

Home life

COMPOSTAGGIO DOMESTICO

# COMPOSTER 660

Massima aerazione per un compostaggio domestico professionale

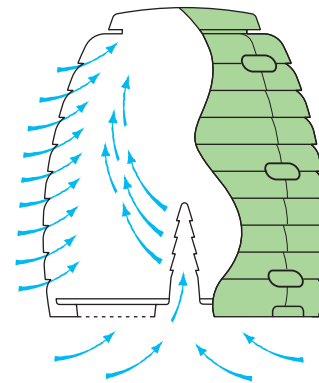


 **MATTIUSSI**  
ECOLOGIA



## COMPOSTAGGIO DOMESTICO

# COMPOSTER 660



Per spazi verdi di medie o ampie dimensioni. Vero e proprio mini-sistema professionale, grazie alla sua efficace struttura, unica nel suo genere a garantire la massima aerazione e protezione dagli agenti atmosferici.

### CARATTERISTICHE TECNICHE

**Materiale:**

- polipropilene 100% riciclabile, trattato contro i raggi UV

**Processo:**

- stampaggio ad iniezione

**Fusto:**

- tronco-conico a base circolare, stampato in 4 settori ad incastro assemblabili con leve di chiusura ad aggancio rapido
- aperture orizzontali di aerazione lungo la parete con sistema anti-pioggia

**Coperchio:**

- incernierato all'anello di tenuta della bocca d'introduzione

**Bocca di introduzione:**

- circolare e di ampie dimensioni

**Base:**

- costituita da 4 settori ad incastro, dotata di fori sul fondo per l'interscambio con il terreno
- provvista di canali di aerazione che favoriscono l'aerazione dal basso
- cono centrale dotato di fessure antiocclusione

**Colore:**

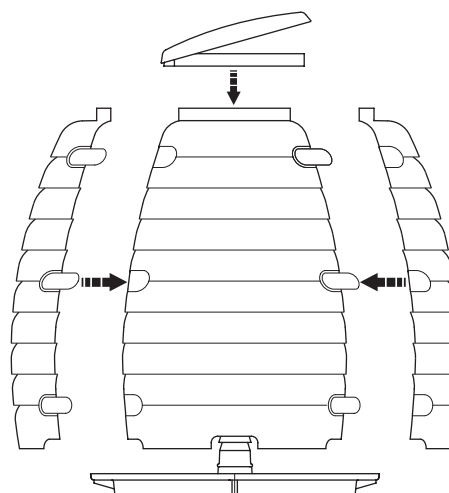
- verde

**Riconoscimenti:**

- Il Composter 660 è stato segnalato dalla Giuria del XIX Premio Compasso d'Oro del 2001 ed è stato esposto in diverse mostre internazionali di design italiano

**Optional:**

- aeratore manuale
- attivatore per l'innesco del processo di decomposizione



Colore



Modello	Capacità nominale	Diametro massimo	Diametro bocca carico	Altezza	Massa a vuoto
MCA660V0VE	660 l	1.000 mm	440 mm	1.120 mm	20,00 kg



Mattiussi Ecologia srl  
 Viale Venezia, 113 - 33100 Udine - ITALY  
 Tel +39 0432 531521 - Fax +39 0432 530727  
 e-mail: info@mattiussiecologia.com  
 www.mattiussiecologia.com

