



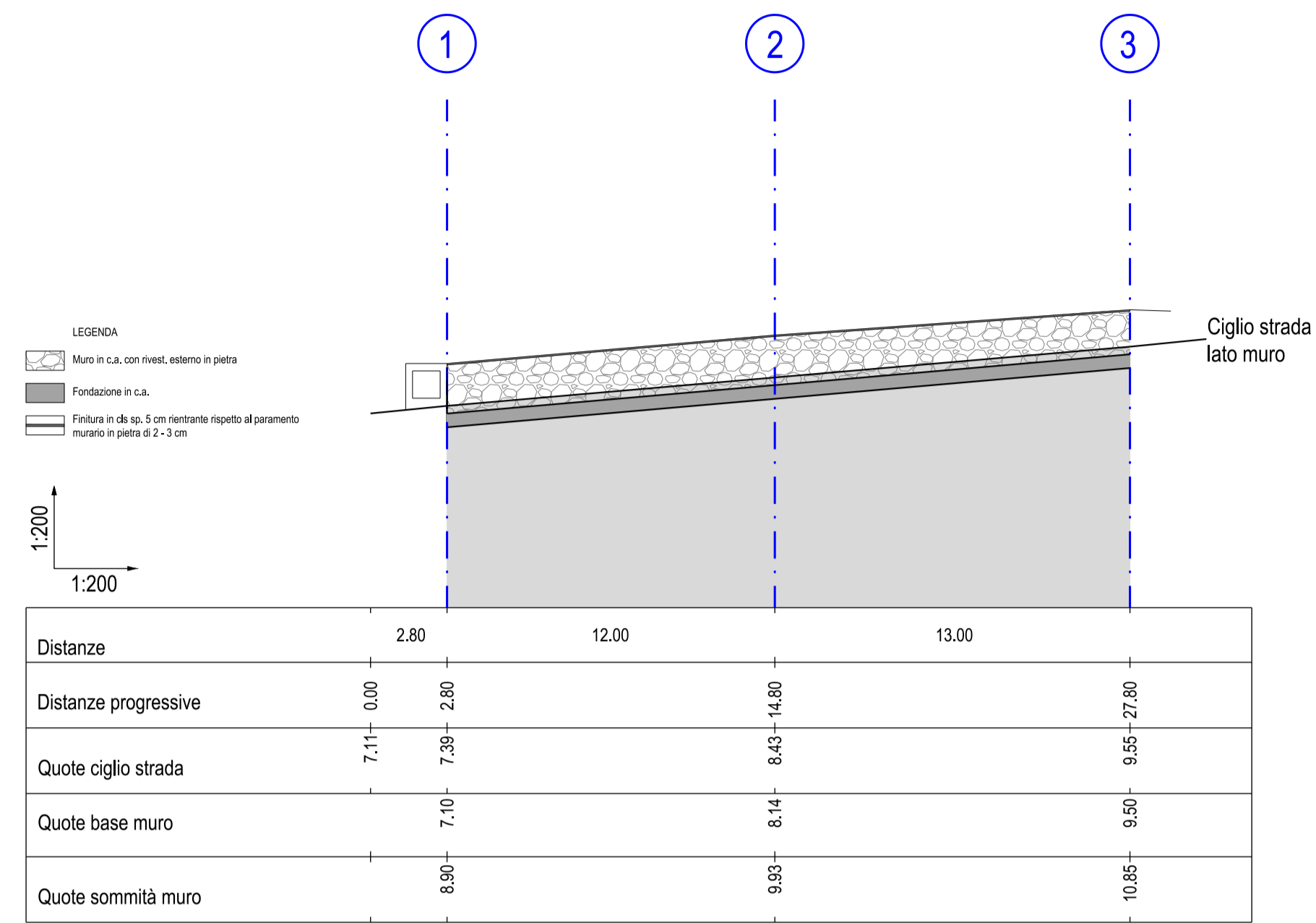
Provincia di Belluno
COMUNE DI ZOPPE' DI CADORE

Interventi di adeguamento della rete stradale per la mobilità e sicurezza urbana, compreso l'adeguamento funzionale dell'autorimessa per il ricovero dei mezzi del servizio viabilità

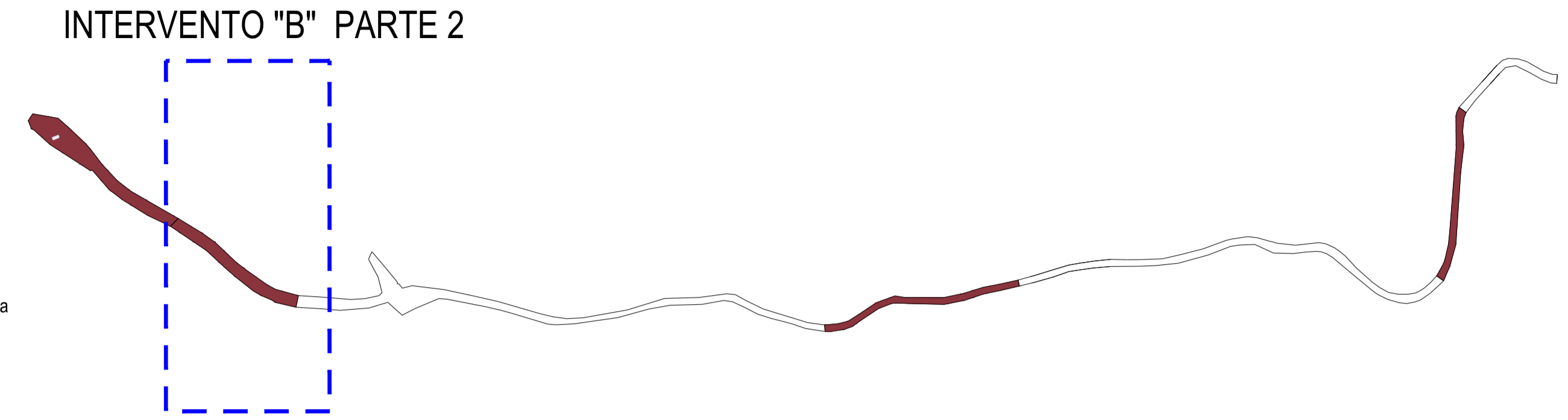
Progetto esecutivo

Elaborato E. 4.4	Titolo Intervento "B" - Parte 2 - Stato di progetto Planimetria - Sezioni - Profilo				
PRATICA N°: Data: Luglio 2014 Rev.:	<table border="1"> <tr> <td>COMUNE DI ZOPPE' DI CADORE Via Bortolot n. 19 - 32010 Zoppe di Cadore</td> <td>PROGETTAZIONE U.T. Comunità Montana Cadore Longonese Zoldo</td> </tr> <tr> <td>R.U.P. P.I. Bernardino De Fanti</td> <td>Dott. Livio De Bettio Geom. Mauro Furlan</td> </tr> </table>	COMUNE DI ZOPPE' DI CADORE Via Bortolot n. 19 - 32010 Zoppe di Cadore	PROGETTAZIONE U.T. Comunità Montana Cadore Longonese Zoldo	R.U.P. P.I. Bernardino De Fanti	Dott. Livio De Bettio Geom. Mauro Furlan
COMUNE DI ZOPPE' DI CADORE Via Bortolot n. 19 - 32010 Zoppe di Cadore	PROGETTAZIONE U.T. Comunità Montana Cadore Longonese Zoldo				
R.U.P. P.I. Bernardino De Fanti	Dott. Livio De Bettio Geom. Mauro Furlan				

PROFILO LONGITUDINALE - PARTE 2 SCALA 1 : 200



PLANIMETRIA GENERALE INTERVENTO "B"

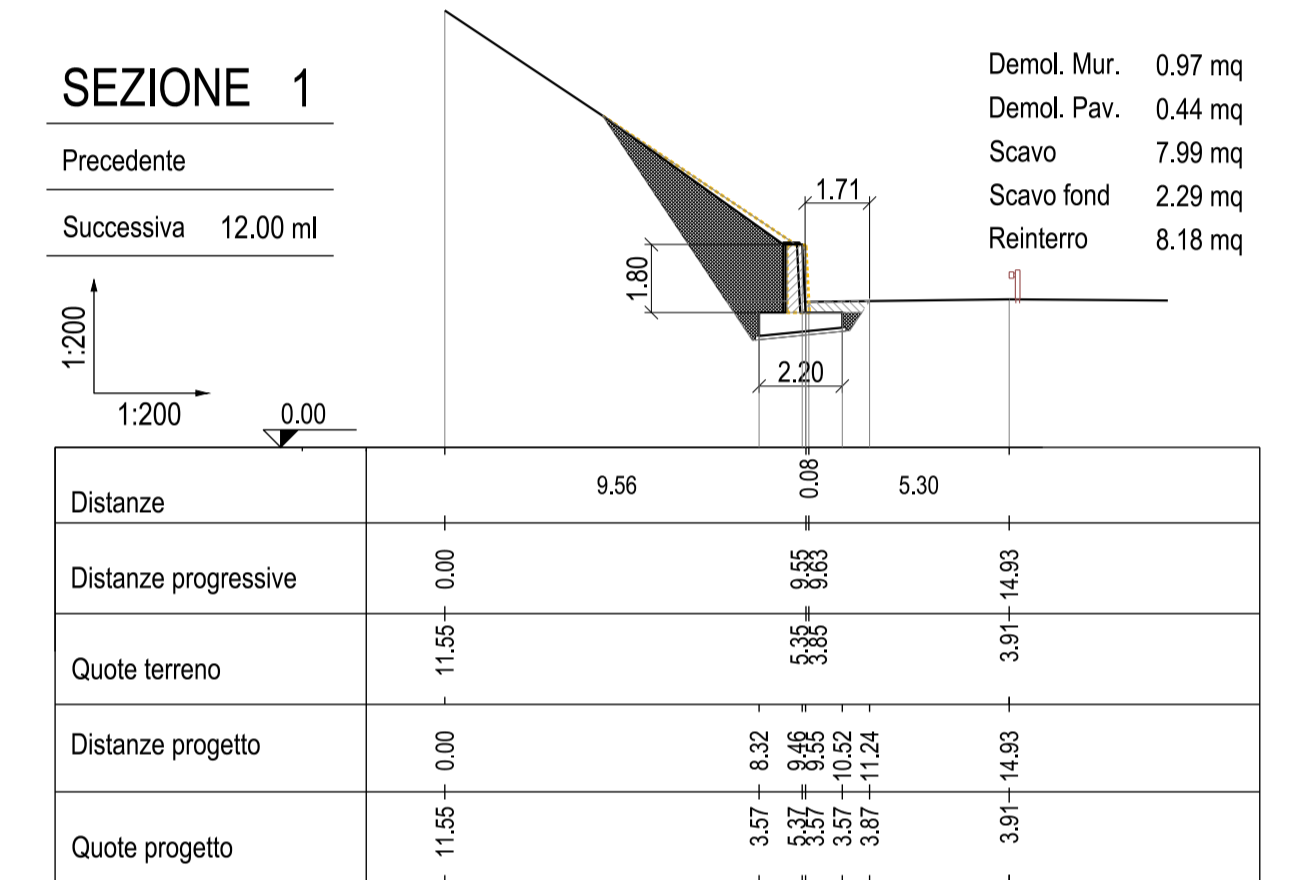


PLANIMETRIA - PARTE 2 SCALA 1 : 200

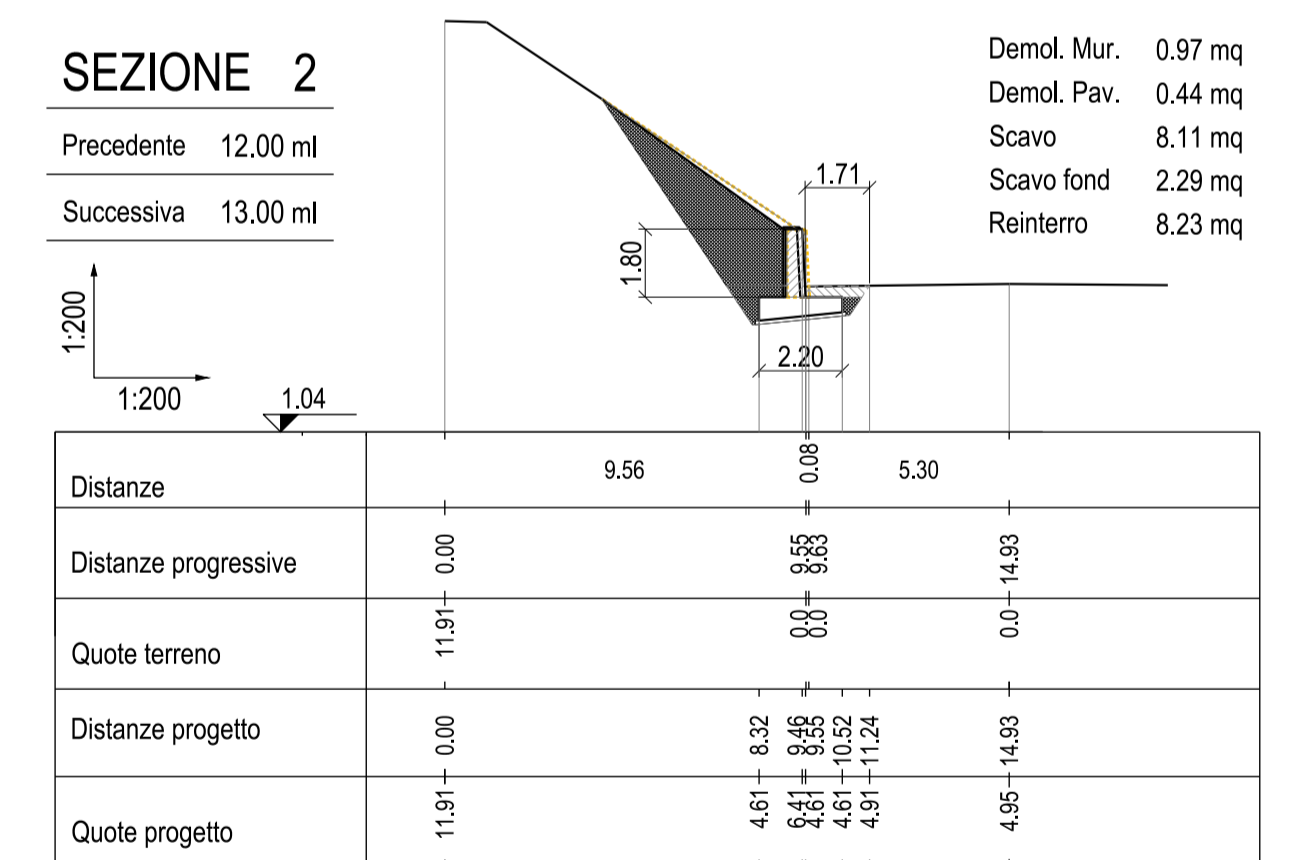
LEGENDA

- LIMITE ATTUALE DELLA SEDE STRADALE
- NUOVA PAVIMENTAZIONE STRADALE IN CONGLOMERATO BITUMINOSO
- NUOVO MURO DI CONTENIMENTO
- BARRIERE DI SICUREZZA IN LEGNO

SEZIONE 1



SEZIONE 2



SEZIONE 3

