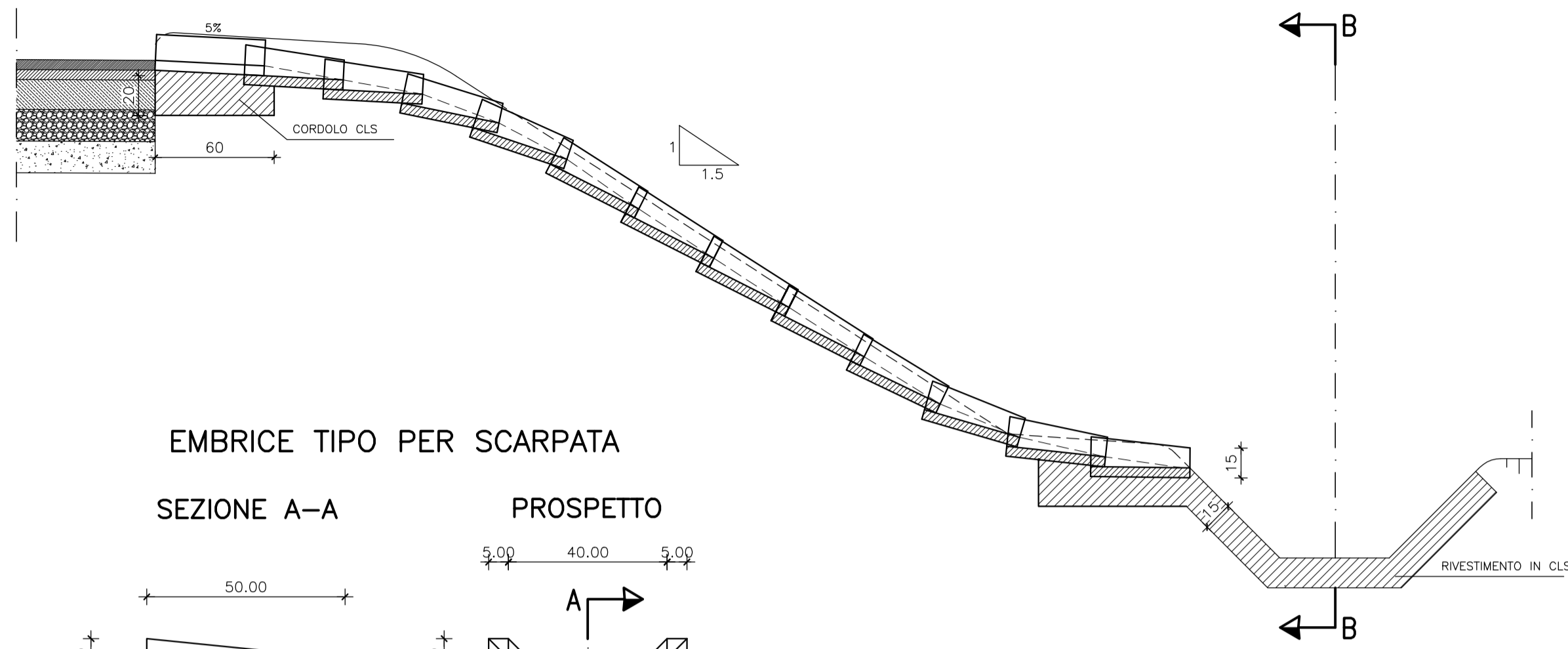


EMBRICI A SERVIZIO DELLE RAMPE DEL
CAVALCAFERROVIA – RECAPITO A FOSSATO
scala 1:25

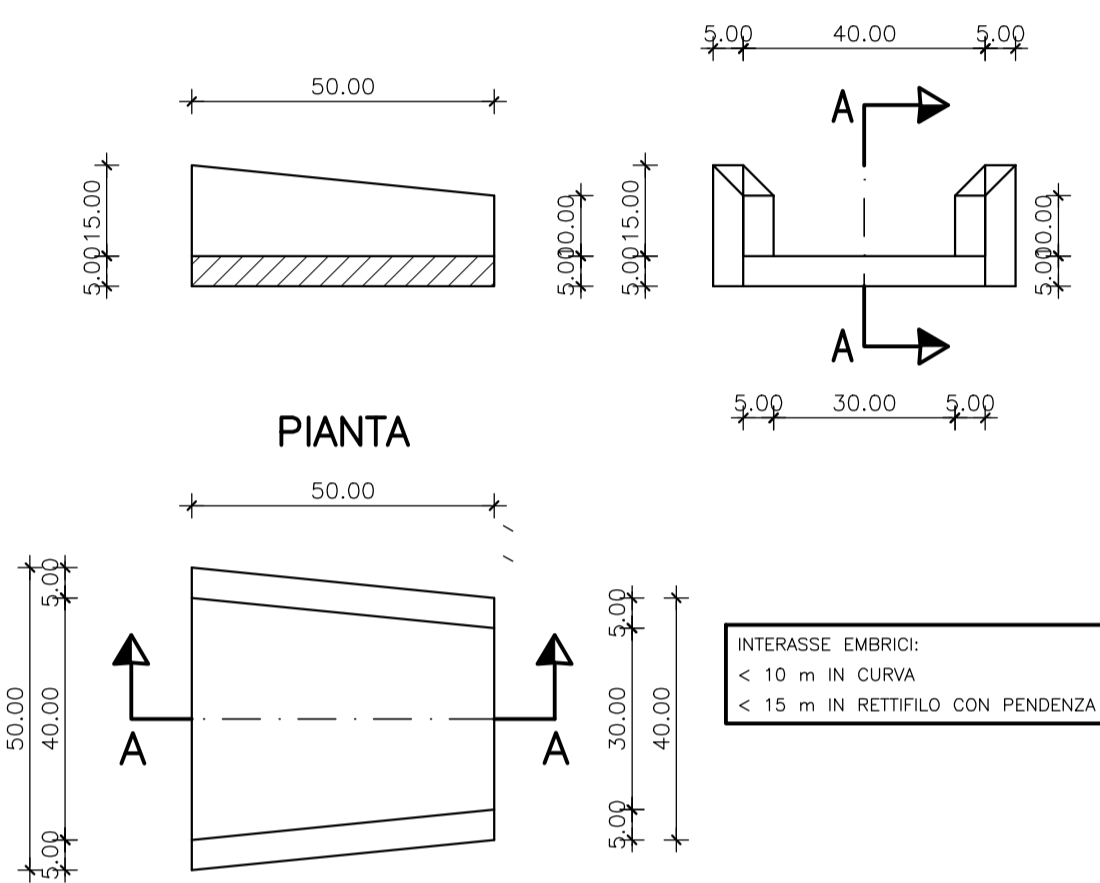
SEZIONE A-A



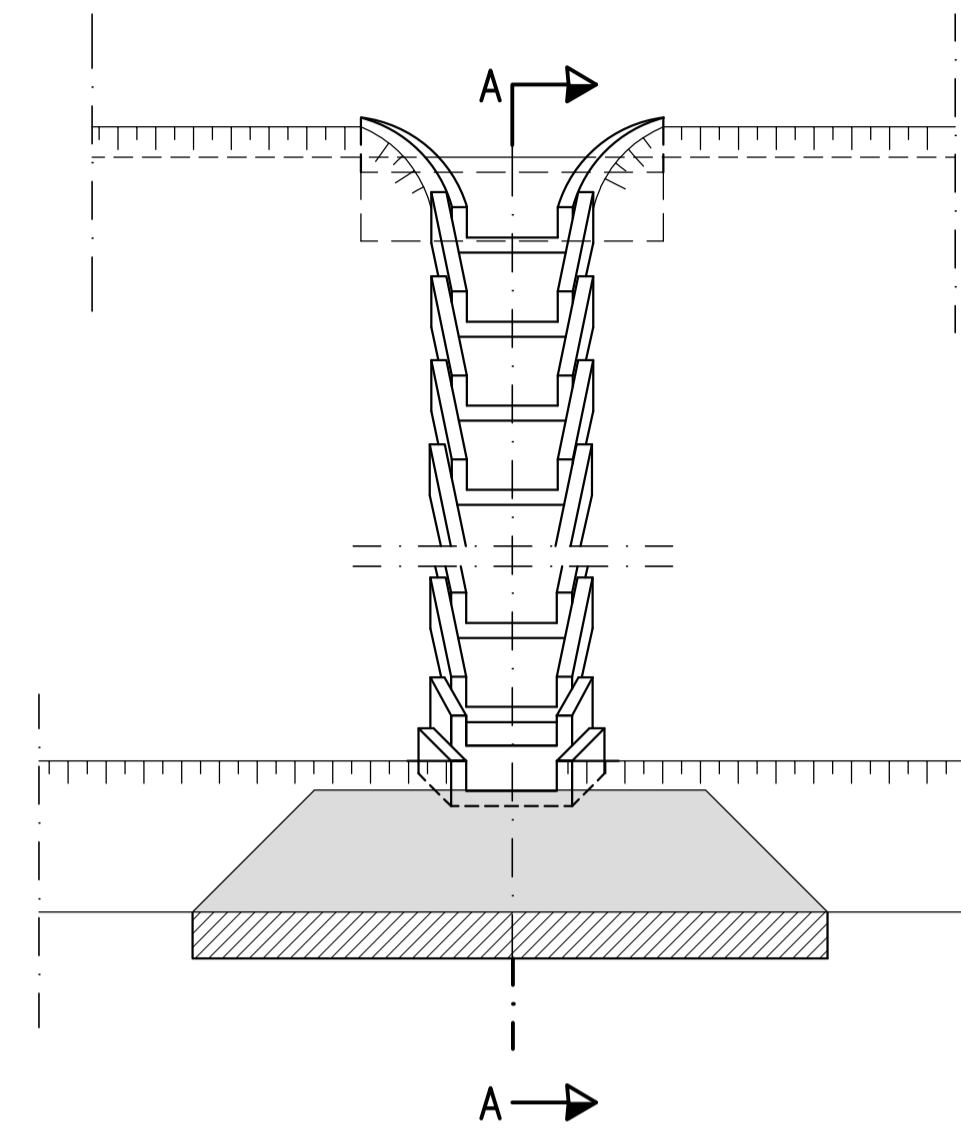
EMBRICE TIPO PER SCARPATA

SEZIONE A-A

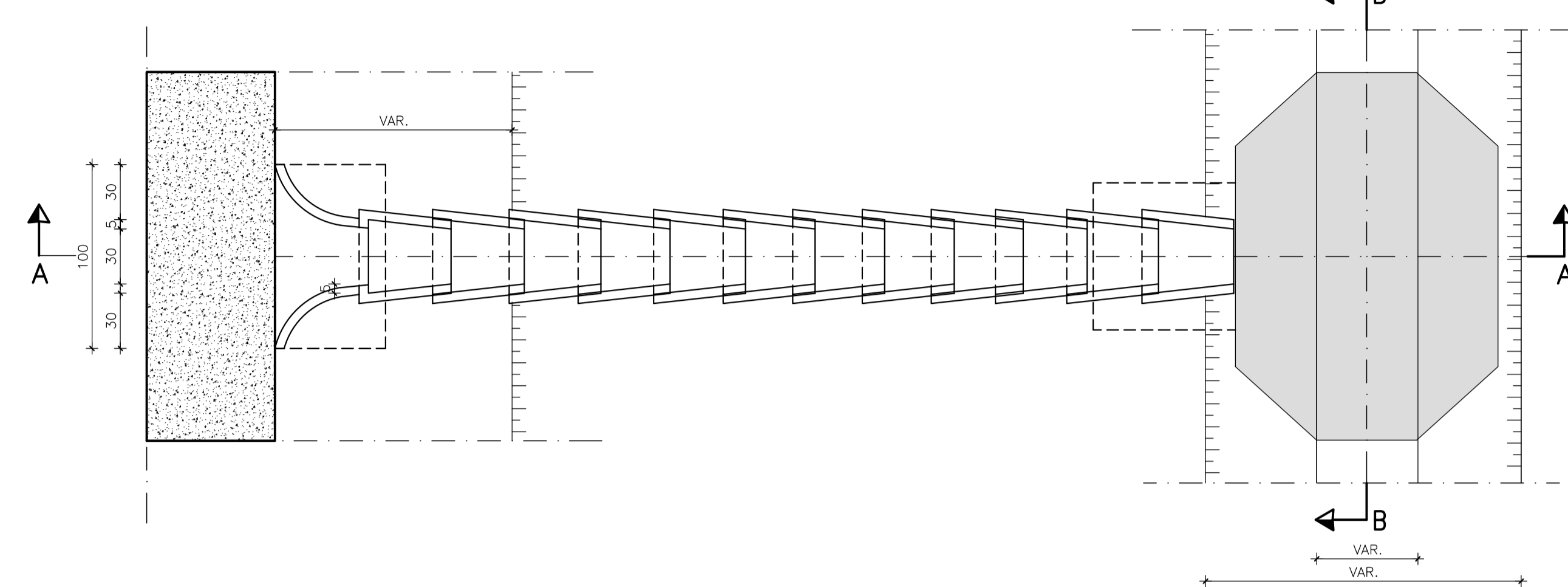
PROSPETTO



SEZIONE B-B



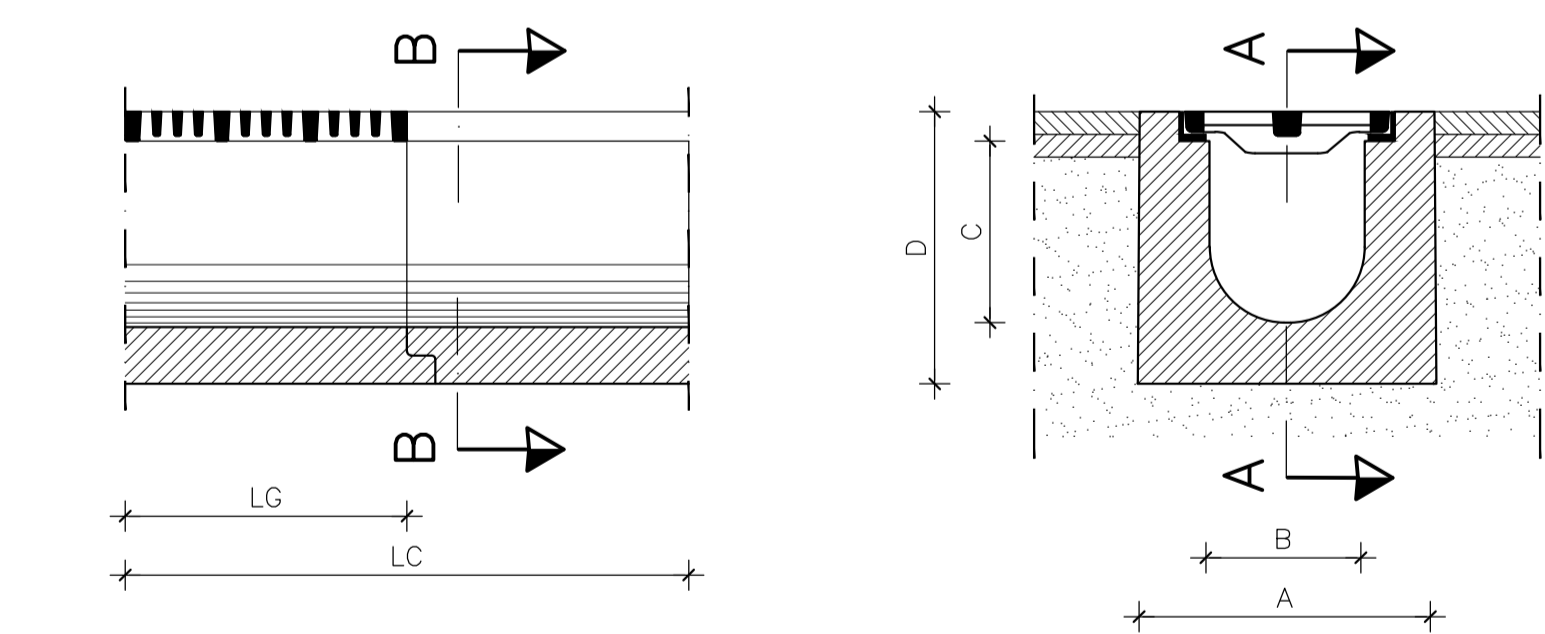
PIANTA



CANALETTA IN CALCESTRUZZO VIBRATO
CON GRIGLIA IN GHISA SFEROIDALE

SEZIONE A-A

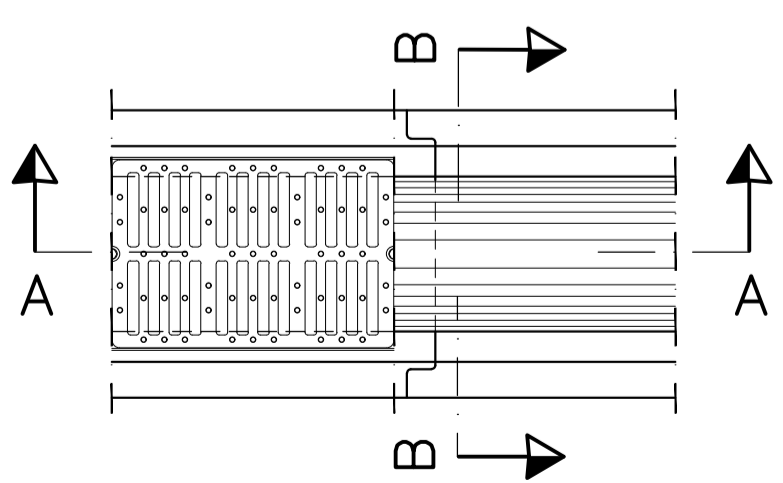
SEZIONE B-B



GRIGLIA IN GHISA			
TIPO	LG mm	CLASSE	PESO Kg
U100	500	D400	10
U150	500		15.5
U200	500		17
U300	500		28

Applicazione di progetto

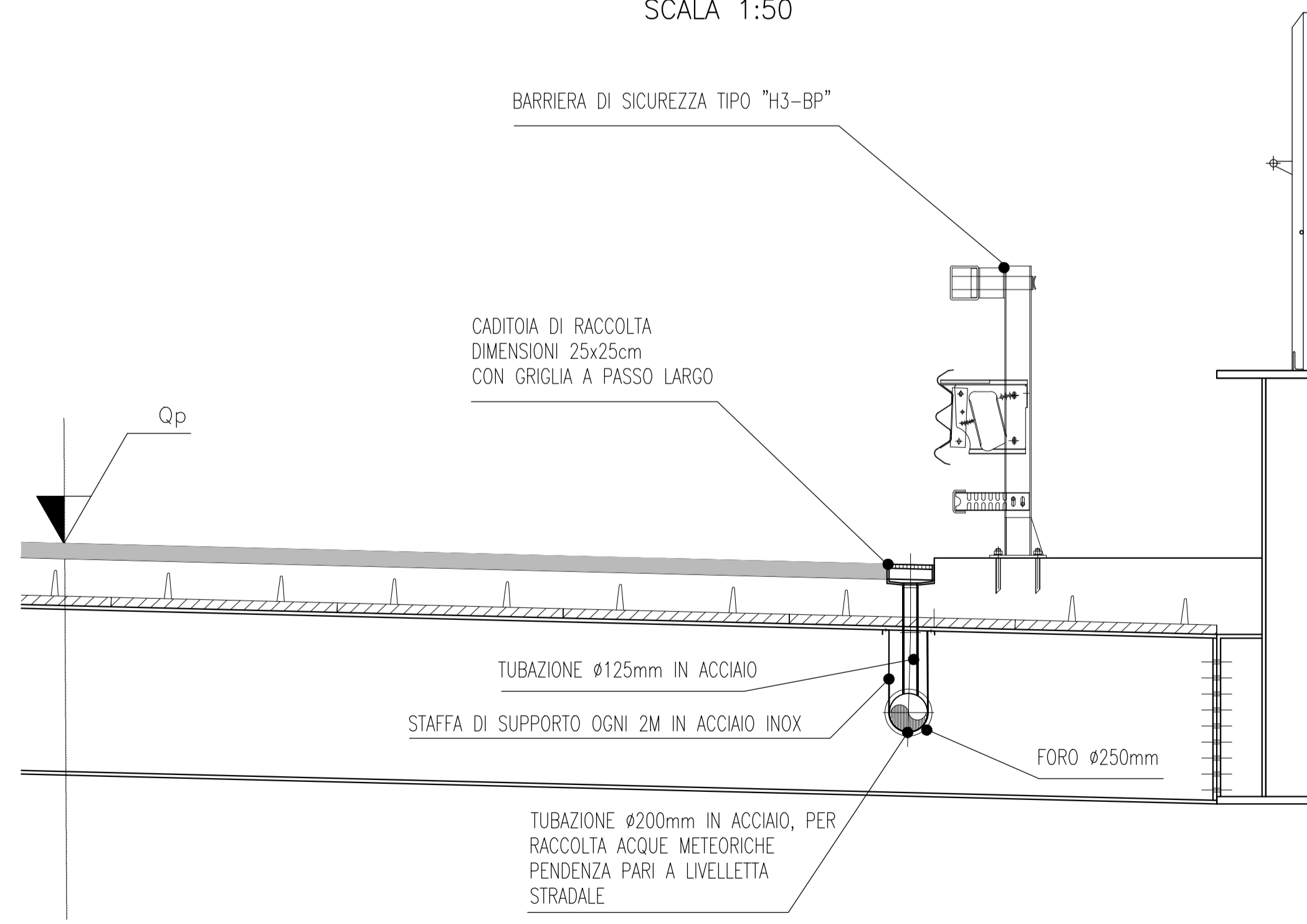
PIANTA



CANALETTA						
TIPO	A mm	B mm	C mm	D mm	LC mm	PESO Kg
U100/L	170	100	100	155	1000	33
			125	180		36
			150	230		33
U100	212	100	100	180	1000	53
			150	230		68
			200	280		77
			250	330		91
U150	263	150	150	230	1000	75
			175	255		80
			205	310		80
U200	348	200	205	310	1000	133
			230	335		141
			250	350		141
U300	485	300	320	450	1000	240
			370	500		250
			420	550		285
			470	600		310
			505	650		335
U500	700	490	550	700	1000	410
			550	700		410

Applicazione di progetto

ASSE PRINCIPALE
STRADA DI CATEGORIA "F2 – LOCALE
AMBITO EXTRAURBANO"
SEZIONE IN VIADOTTO – SMALTIMENTO ACQUE DI
PIATTAFORMA
SCALA 1:50



06.04.00.00

REGIONE DEL VENETO
AREA TUTELA E SVILUPPO DEL TERRITORIO - DIREZIONE INFRASTRUTTURE TRASPORTI E LOGISTICA
UO INFRASTRUTTURE STRADE E CONCESSIONI
RESPONSABILE DEL PROCEDIMENTO
Ing. Marco d'Elia

SISTEMA FERROVIARIO METROPOLITANO REGIONALE
S. F. M. R.
(Atto del 06/12/2016)

LINEA MESTRE-CASTELFRANCO
ELIMINAZIONE DEL P.L. AL Km 10+212
SALZANO - Via Borgo Valentini

PROGETTO DI FATTIBILITA' TECNICA ED ECONOMICA

INTERVENTO 6.14		N° ELABORATO	
IDRAULICA		06.04.00.00	
Manufatti idraulici - Particolari costruttivi Embrici, canalette e drenaggio impalcato		SCALA VARIE NOME FILE 0419P02-06040000-IPAA002_E00	
E00	Emissione	31/07/2017	E. Casotto
Revisione	Descrizione	Data	Redatto
COMMESSA	DOCUMENTO	REV.	TAVOLA
0419P02	I PA 002	E00	1 di 1
Il Direttore Tecnico Ing. Stefano Susani	Il Responsabile dell'integrazione fra le prestazioni specialistiche Ing. Silvano Flora	Il Progettista Ing. Roberto Zanon	

Via Squero, 12 - 35043 Monselice (PD)

Questo documento, elaborato da Net Engineering, non può essere riprodotto o comunicato a terzi senza preventivo consenso scritto (legge 22-4-41, n. 633 - art. 2575 e segg. C.C.)