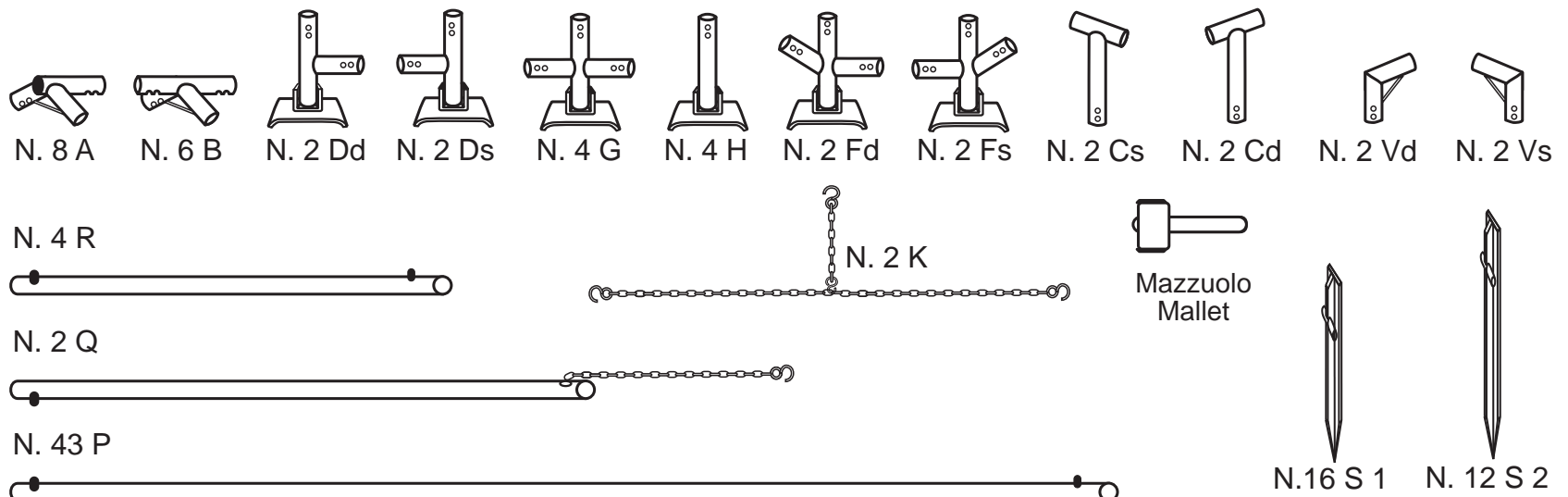


**1**

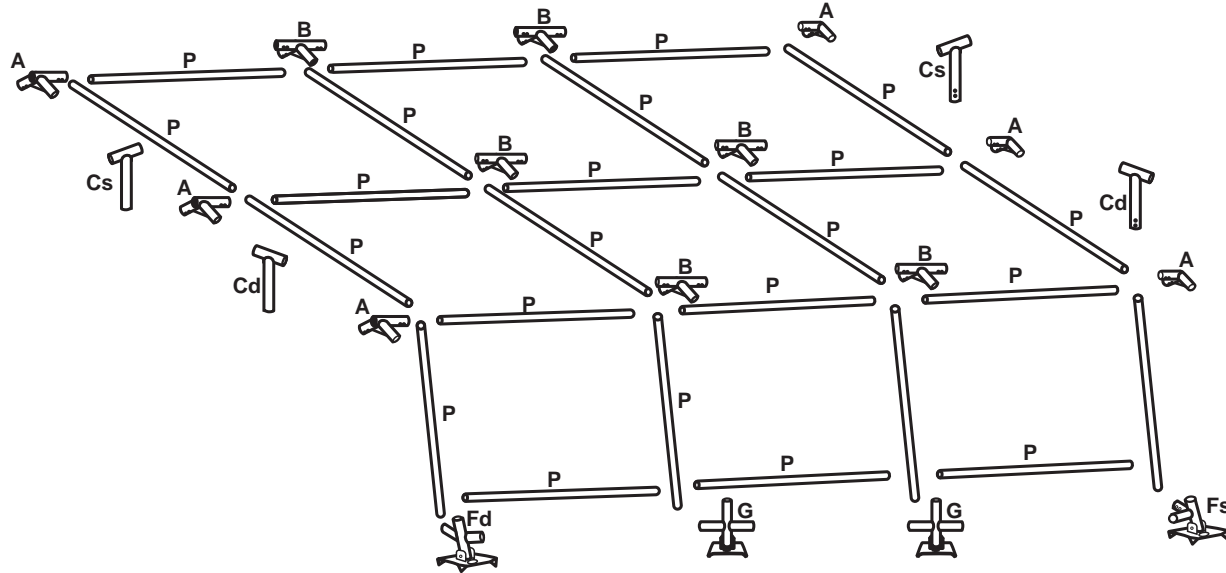
## MONTANA 29

COMPOSIZIONE DELL'ARMATURA - COMPOSITION DE L'ARMATURE - FRAME COMPOSITION - COMPOSICION DE LA ARMAZON - COMPOSIÇÃO DA ASTACARIA



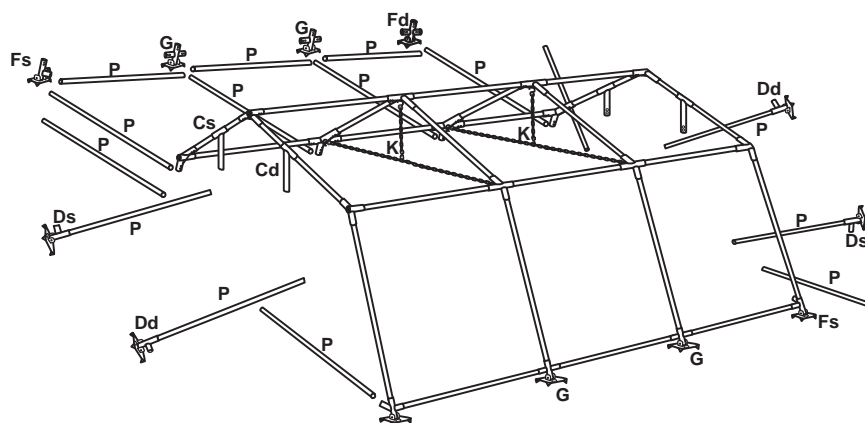
- I** Preparare a terra tutti gli elementi della paleria in modo da poterli riconoscere facilmente durante il montaggio.
- F** Disposer au sol tous les éléments de l'armature, de manière à les reconnaître facilement en cours de montage.
- GB** Arrange all connecting pieces of the frame on the ground in such a way as to be able to identify them easily during the assembling stage.
- E** Colocar todas las piezas del armazón en el suelo de modo que puedan ser reconocidas fácilmente durante el montaje.
- P** Colocar no chão todos os elementos da estacaria, de forma a serem facilmente reconhecidos durante a montagem.

**2**



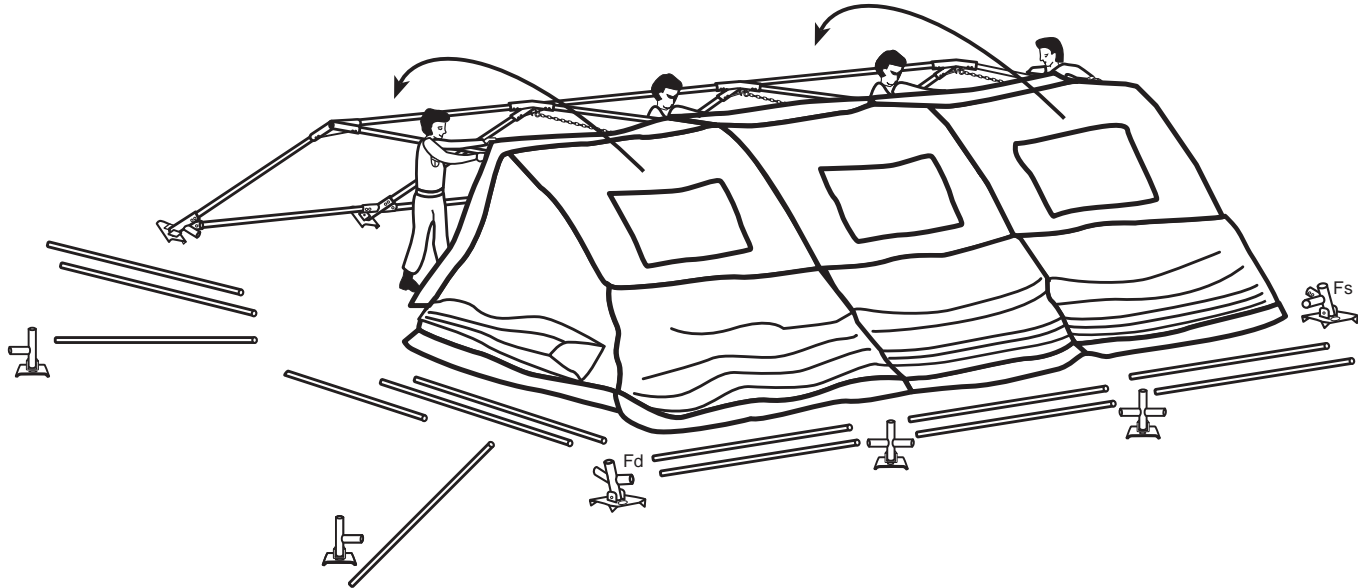
- I** Predisporre al suolo i vari pezzi componenti il tetto secondo lo schema indicato.
- F** Placer les différents éléments du toit suivant le schéma.
- GB** Place all parts of the roof frame on the ground as they correspond in drawing.
- E** Disponer las piezas que corresponden al techo en el suelo, siguiendo las indicaciones del esquema.
- P** Colocar no solo as diferentes peças que compõem o tecto, de acordo com o esquema indicado.

**3**



- I** Comporre tutta l'armatura del tetto e le gambe di un lato, complete degli elementi a terra. Agganciare la catena di tenuta "K". Se prevista, montare la camera interna in questa fase distendendola nello spazio sottostante la paleria e agganciandola alla linea di colmo seguendo le istruzioni presenti nella camera.
- F** Composer toute l'armature du toit et les pieds d'un côté complets des éléments au sol. Crocheter la chaîne de tenue "K". Si prévue, monter la chambre intérieure, pendant cette phase, en la déployant à l'intérieur de l'espace qui se trouve sous l'ensemble des mâts et en l'accrochant à la ligne de faite en suivant les instructions qui se trouvent dans la chambre.
- GB** Position the entire framework of the roof and the legs on one side, complete with ground elements. Attach the "K" tightening chain. Mount the inner tent, if foreseen, in this phase, laying it out in the space under the poles and hooking it to ridge line, following the instructions given.
- E** Componer todo el armazón del techo y las patas de un lado completas de los elementos a tierra. Enganchar la cadena de hermeticidad "K". Si prevista, montar la cámara interior en esta fase, extendiéndola en el espacio que se halla debajo del conjunto de palos y enganchandola a la línea de colmo, siguiendo las instrucciones presentes en la cámara.
- P** Montar toda a armação do tecto e as pernas de um lado, com as respectivas espigas. Enganchar a corrente de segurança "K". Se está previsto, montar nesta fase a divisão interior, estendendo-a no espaço sob a estacaria e prendendo-a à linha de cume, conforme as instruções existentes na divisão.

4



**I** Srotolare il telo a terra lungo un lato e quindi collocarlo sull'armatura, facendolo scorrere fino a terra dal lato opposto finchè risulti centrato.

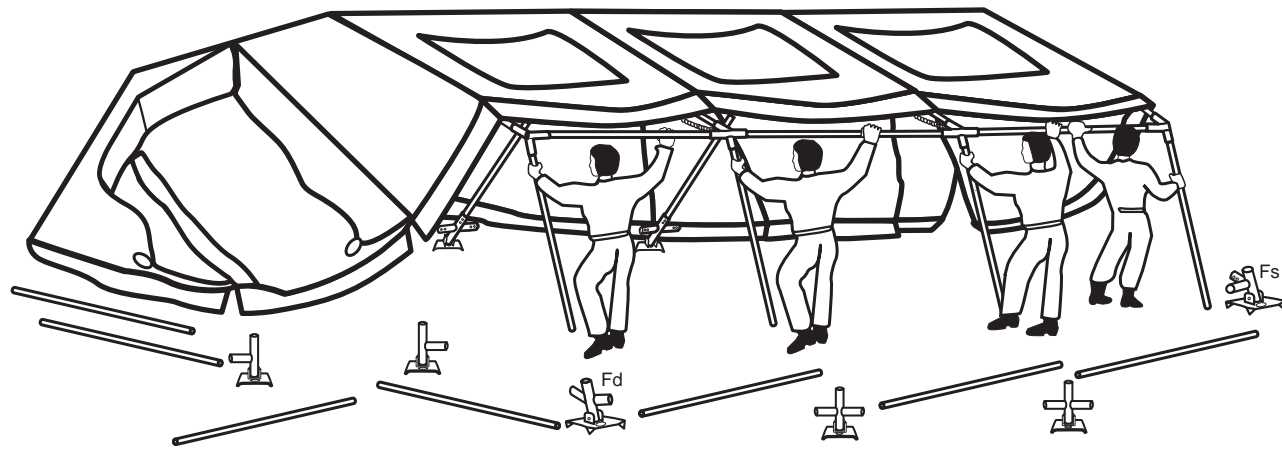
**F** Dérouler la toile sur un côté, ensuite la mettre en place sur l'armature.

**GB** Unroll the tent on the ground along one side and pull it over the frame into the right position.

**E** Desenvolver la tienda y colocarla en el suelo a lo largo de uno de los costados del marco, luego tirarla de ambos lados por sobre el armazón hasta cubrirlo.

**P** Desenrolar a lons no chão, so longo de um lado e, depois, colocá-la na armação, fazendo-a deslizar até so chão do lado contrário, até estar bem centrada.

5



**I** Sollevare il lato della paleria ancora a terra in 2 o 3 persone, inserendo le gambe nei loro alloggiamenti. Collegare le traverse perimetrali parallele al terreno e fissare i piedi al suolo con i picchetti.

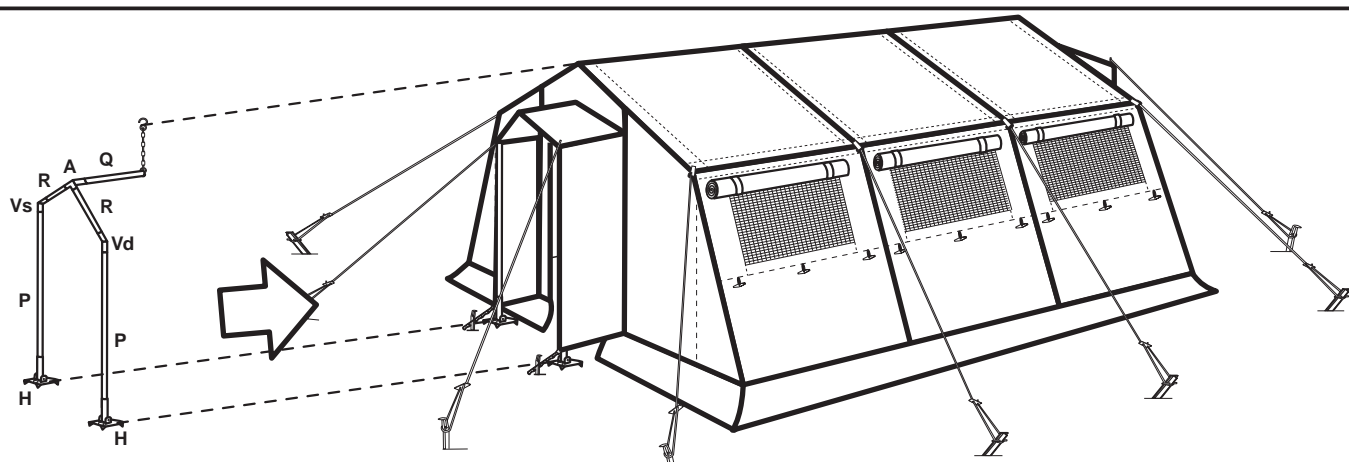
**F** Soulever l'autre côté de la tente (il faut 2-3 personnes), et insérer les pieds à leur place. Joindre les tubes périmétraux et fixer les pieds au sol par les piquets.

**GB** Raise the tent from the other side (2-3 people needed) and insert the legs into the right position. then fix the legs to the ground with pegs.

**E** Levantar el otro lado de la tienda (entre 2 o 3 personas) e insertar los soportes o patas en las juntas correspondientes. Luego fijar los soportes o patas al suelo con clavijas o enganches.

**P** Levantar, em 2 ou 3 pessoas, o outro lado da estacaria, inserindo as pernas nas respectivas sedes, unir as travessas perimetrais paralelas ao terreno e fixar os pés ao solo com as escoras.

6



**I** Sistemare per bene la tenda sull'armatura e tirantarla sulle traverse perimetrali con gli appositi fissaggi. Controventarla all'esterno con tiranti e picchetti. Tendere le due verandine d'ingresso. Ripiegare la tenda asciutta dopo l'uso.

**F** Bien ranger la toile sur l'armature et la fixer aux tubes périmétraux au sol par les sangles. Fixer la tente avec les tendeurs de corde et les piquets. Tendre les deux porches d'entrée. En démontant la tente faire attention que la toile soit sèche et propre.

**GB** Place the tent well over the frame in the right position; stretching it to the perimetral pipes. Secure the tent with the ropes and pegs. Pitch the two door extensions. Folding the tent when dismantled, make sure that it's dry and clean.

**E** Ajustar bien la tienda sobre el armazón y estirla sobre los travesaños perimetrales. Fijar la tienda con la cuerdas en tensión y enganches. Estirar los dos porche del ingreso. Al desmontar y doblar la tienda, asegurarse de que el material esté seco y limpio.

**P** Colocar cuidadosamente a tenda na armação e aplicar-lhe esticadores nas travessas perimetrais com os respectivos elementos de fixação. Ancorá-la no exterior com esticadores e escoras. Esticar os dois toldos de entrada. Dobrar de novo a tenda seca após ter sido utilizada.