

1° STRALCIO

COMMITTENTE Amministrazione Comunale di Cologna Veneta

Piazza Capitaniato, 1 - 37044 Cologna Veneta (VR)

PROGETTISTA ing. FRANCO MANCASSOLA **C.M.M.S. Associati**
 F. Mancassola - C. Mancassola - S. Cordiali - A. Bogoncelli

Via Pagnego, 5 - 37040 Arcole (VR)
 e-mail: franco.mancassola@cmmsassociati.it - Tel.: 045 7636056

DATA	31/05/2016	REV.		<input type="checkbox"/> FATTIBILITA' TECNICA ED ECONOMICA
SCALA	1:100 - 1:20	PROGETTO	<input checked="" type="checkbox"/> DEFINITIVO	<input checked="" type="checkbox"/> ESECUTIVO

TAVOLA

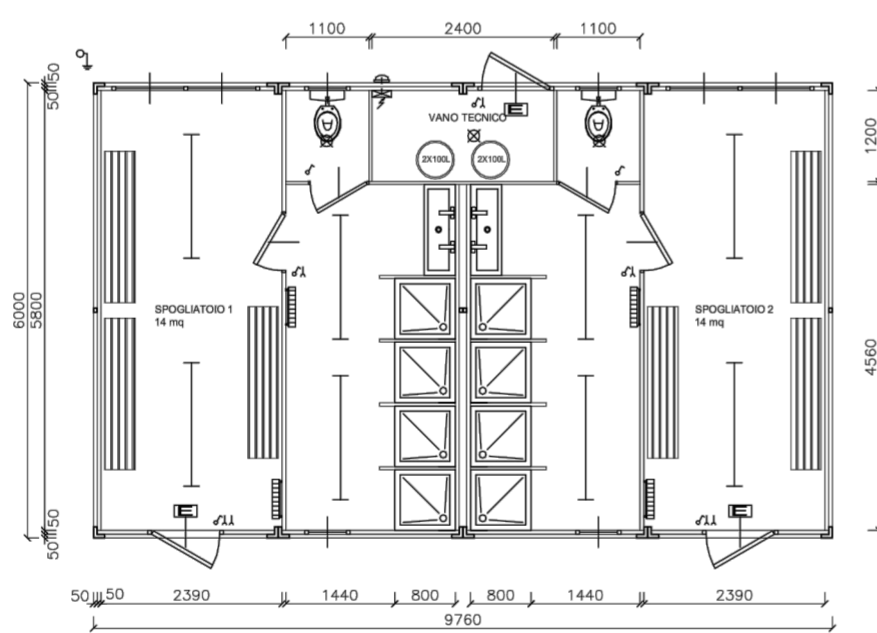
05

PLATEA DI PREDISPOSIZIONE PER SPOGLIATOI:
 PIANTE E PARTICOLARI COSTRUTTIVI
 SPOGLIATOI PREFABBRICATI (di futura
 installazione, non compresi nel presente progetto):
 PIANTE E PROSPETTI

SPOGLIATOI PREFABBRICATI
 (di futura installazione, non compresi nel presente progetto)

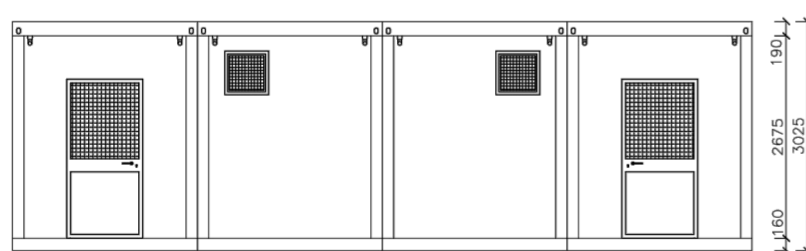
PIANTA

Scala 1:100



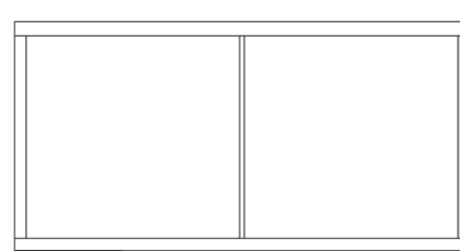
PROSPETTO SUD

Scala 1:100



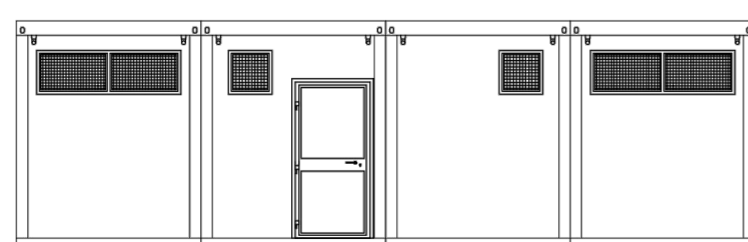
PROSPETTO OVEST

Scala 1:100



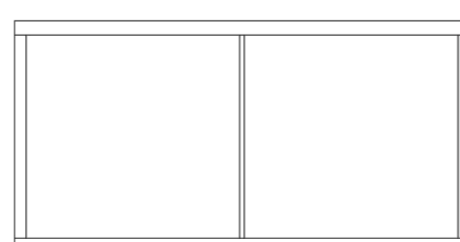
PROSPETTO NORD

Scala 1:100



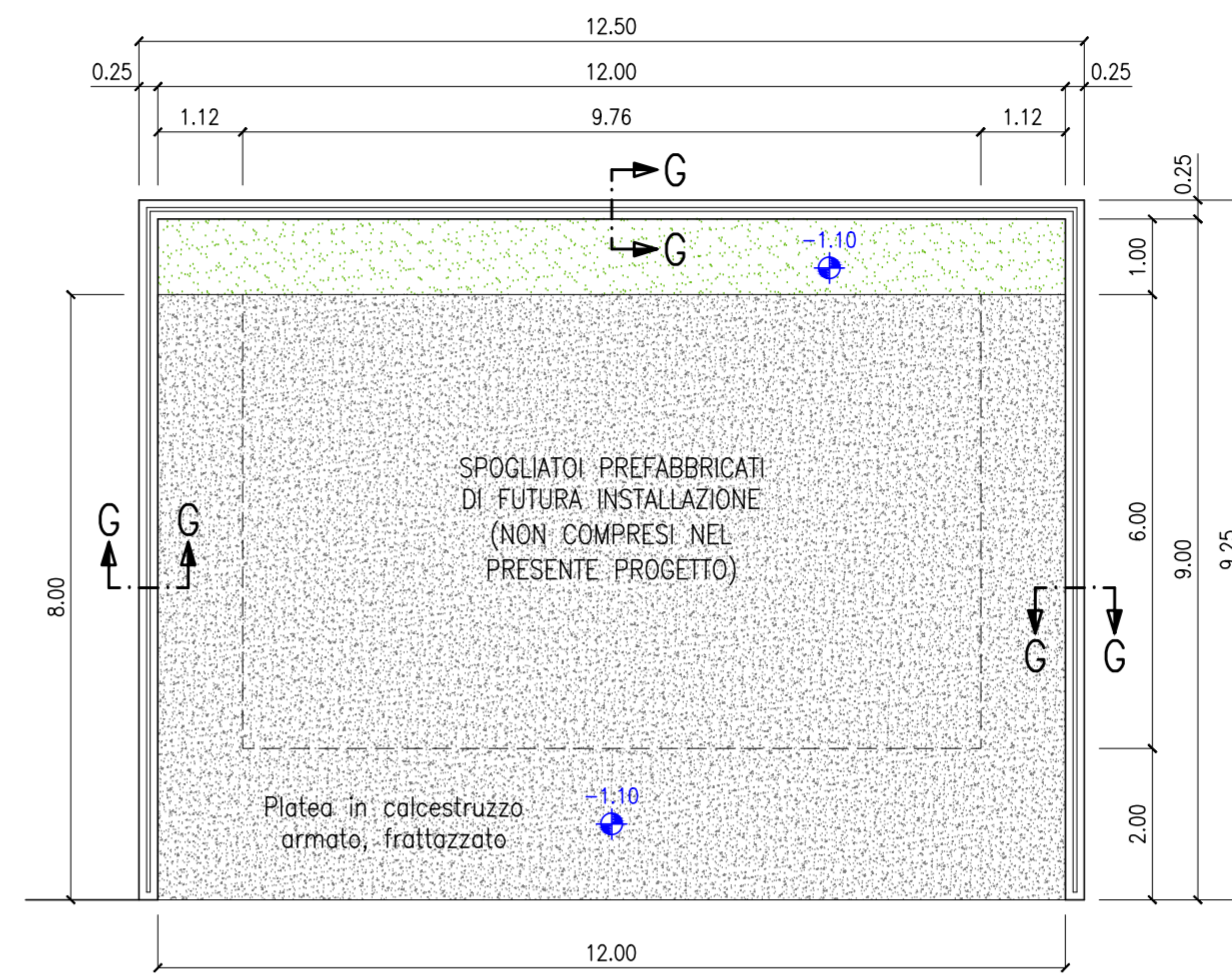
PROSPETTO EST

Scala 1:100



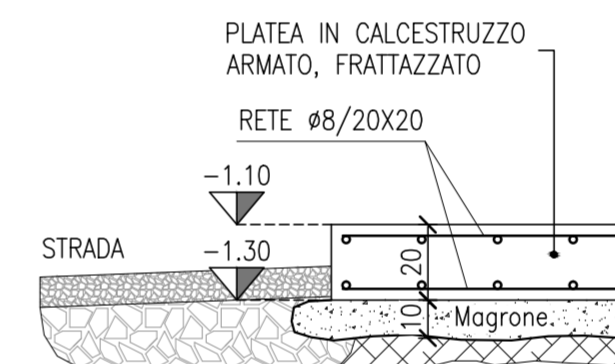
PIANTA PLATEA

Scala 1:100



PARTICOLARE ARMATURE PLATEA

Scala 1:20



SEZIONE G-G Particolare armature muretti

Scala 1:20

