



Comune di Bagno di Fu

Provincia di Reggio



### PROGETTO ESECUTIVO

Lavori di ristrutturazione edilizia della tensostruttura degli impianti sportivi di Via Napoleonica

ELABORATO:

DESCRIZIONE:

## 06.3

Particolare massetto e rampe

Scala 1:100 / 1:20

Emissione: Novembre 2016

COMITENTE:

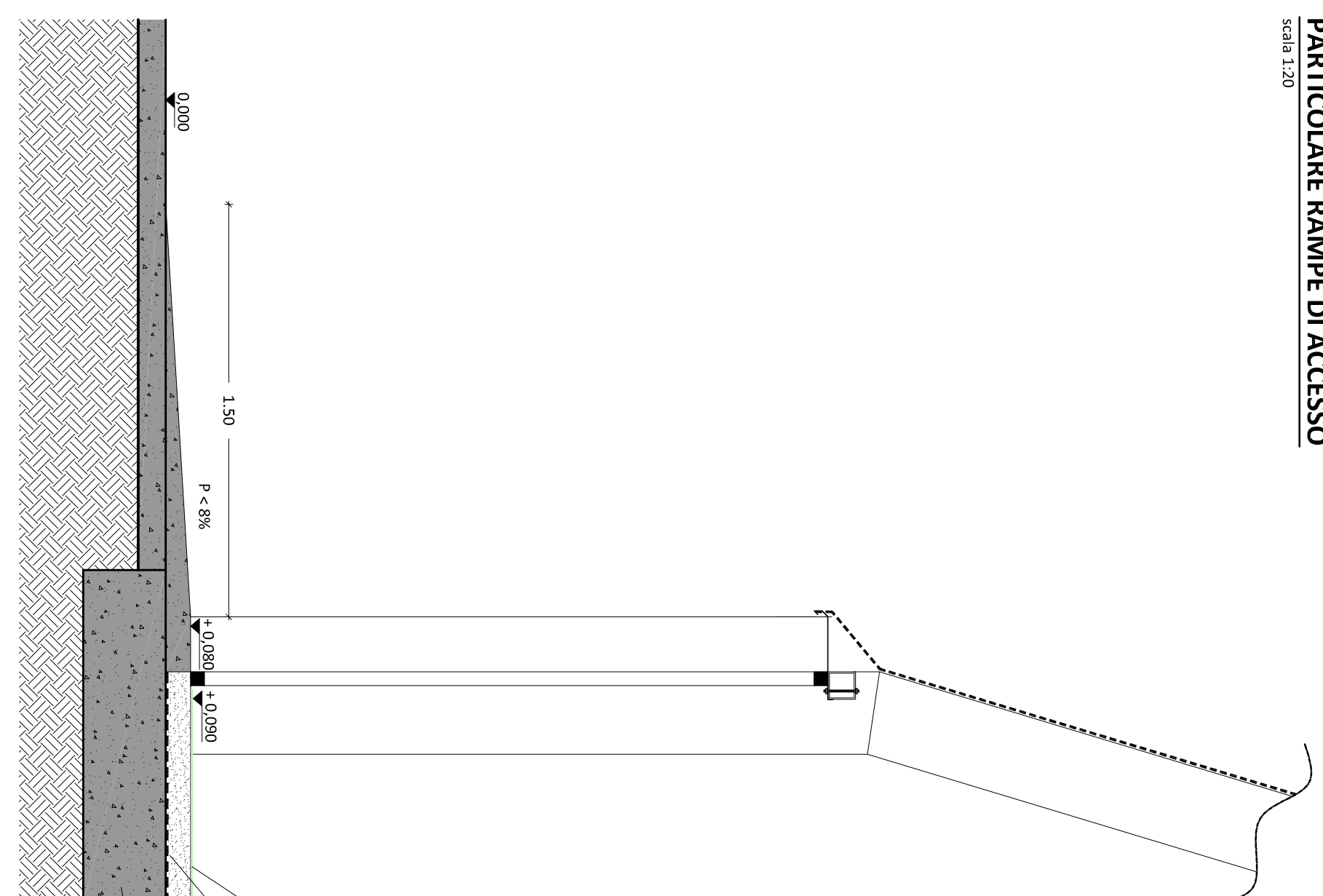
Comune di Bagno di Fu  
Il responsabile del Procedimento  
Geom. Riccardo Resini

PROGETTISTA:

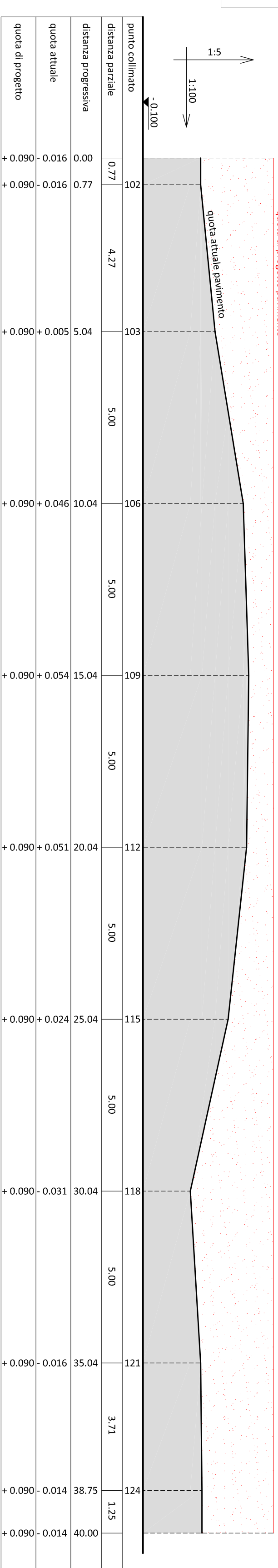
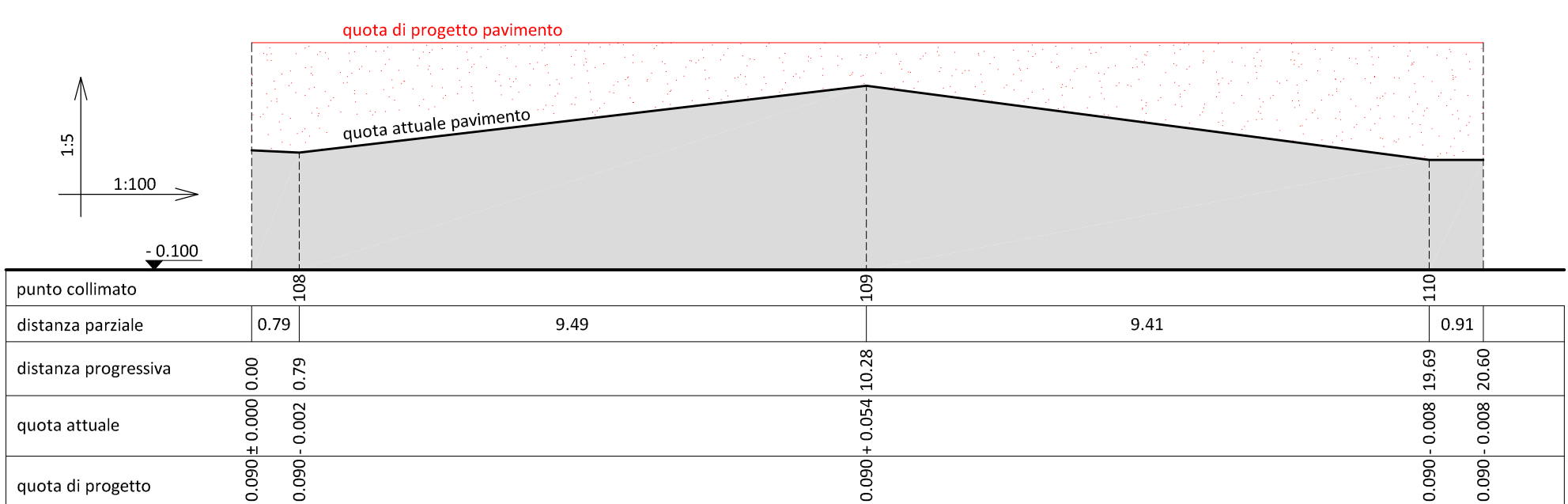
Arch. Roberto Pavan  
Via R. Garibani n. 18 - 45100 Rovigo (RO)  
e-mail: arch.roberto.pavan@gmail.com  
Tel 388 0616105

### PARTICOLARE RAMPE DI ACCESSO

Scala 1:20

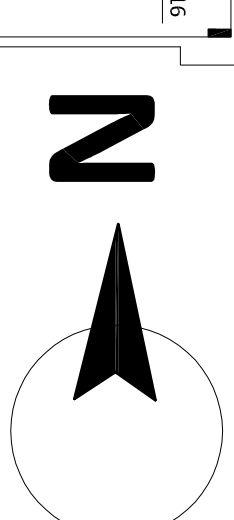
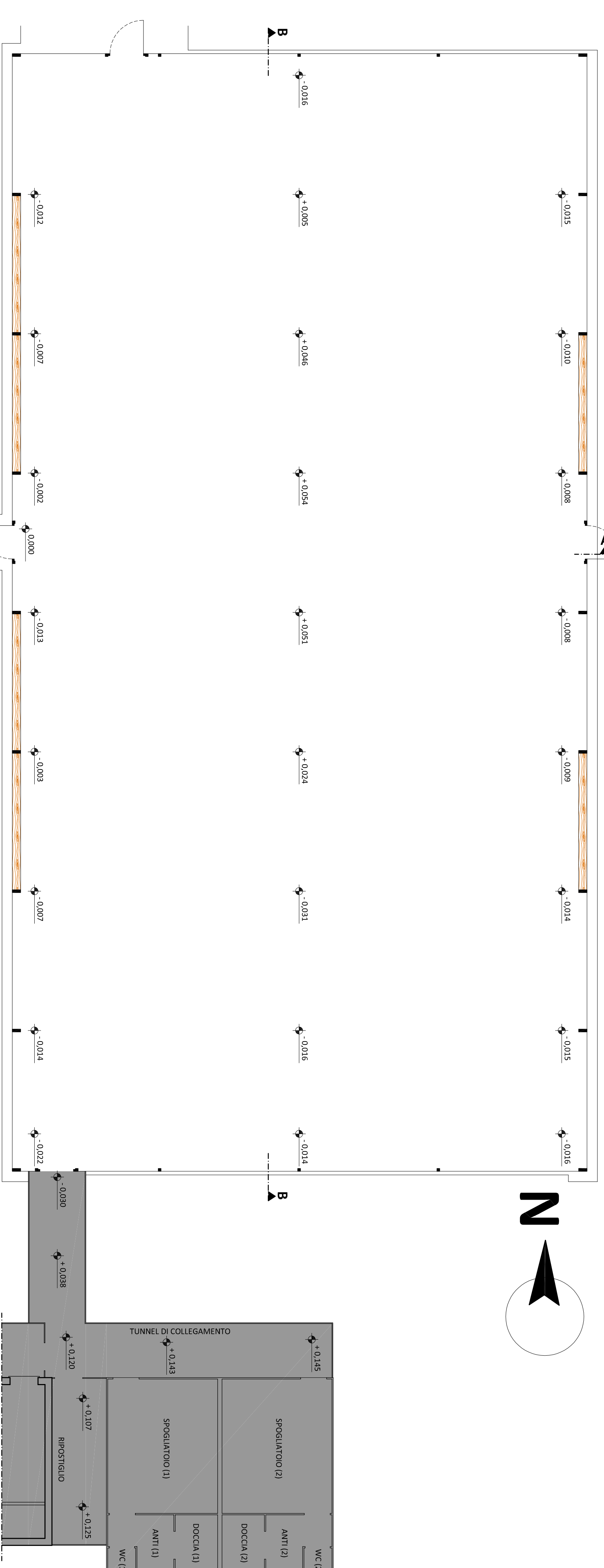


parametrizzazione sportiva esistente  
posizionata sopra il sottopavimento  
firmato con rete 95. 50. medio 20 mm.  
rete polietilene  
società di pavimentazione  
in c.a. esistente



### QUOTE PAVIMENTO STATO ATTUALE

Scala 1:100



### QUOTE PAVIMENTO STATO MODIFICATO

Scala 1:100

