

**INTERVENTO DI RIQUALIFICAZIONE DEL PERCORSO DI ACCESSO CICLOPEDONALE ALLA CITTADELLA DELLO SPORT LUNGO VIA XX MARZO A COLOGNA VENETA**

PROGETTISTA ing. FRANCO MANCASSOLA **C.M.M.S. Associati**  
 F. Mancassola - C. Mancassola - S. Cordoli - A. Bognoletti

Via Pagnego, 5 - 37040 Arcole (VR)  
 e-mail: franco.mancassola@cmmssassociati.it - Tel.: 045 7636056

COMMITTENTE Amministrazione Comunale di Cologna Veneta

Piazza Capitaniato, 1 - 37044 Cologna Veneta (VR)

DATA	REV.	<input type="checkbox"/> PRELIMINARE
SCALA varie		<input checked="" type="checkbox"/> DEFINITIVO
FILE		<input checked="" type="checkbox"/> ESECUTIVO

**TAVOLA**  
**08**  
 IMPIANTO DI ILLUMINAZIONE PUBBLICA  
 PARTICOLARI COSTRUTTIVI E SPECIFICHE TECNICHE

**RETE ILLUMINAZIONE PUBBLICA**

Alimentare alternativamente le fasi (R - S - T) agli apparecchi di illuminazione, in modo da rendere equilibrato il carico complessivo.

La posizione dei manufatti e delle opere edili (plinti, pozzetti, ecc.) ed il tracciato dei cavidotti sono indicativi. In fase di esecuzione dei lavori procedere secondo le indicazioni della Direzione Lavori e secondo le posizioni e i tracciati eventualmente già definiti.

**DISTANZE DI RISPETTO**

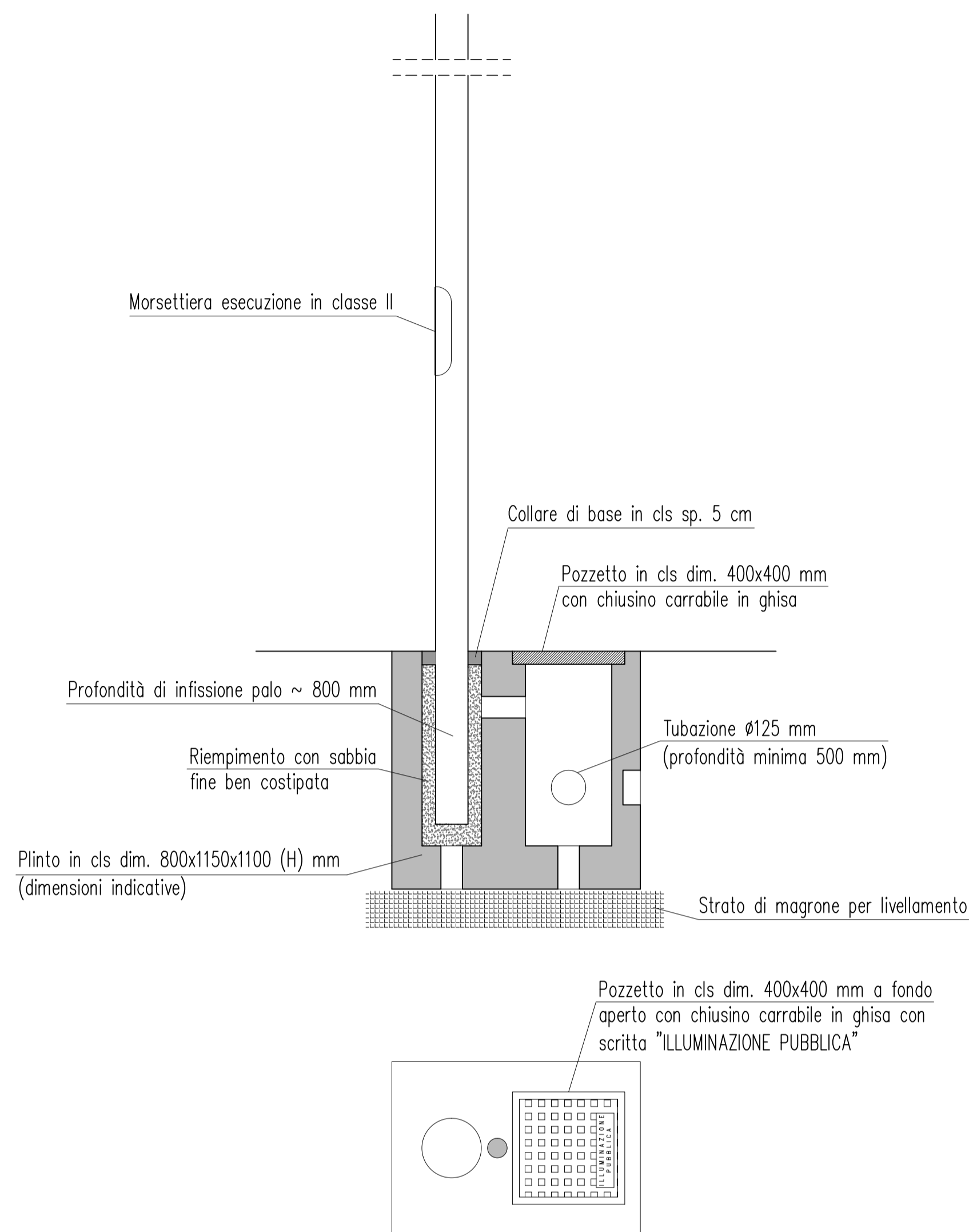
La distanza tra le condotte in metallo (esempio gas metano) e le tubazioni dell'impianto di illuminazione deve essere almeno 0,5 mt.  
 La distanza di rispetto tra centri luminosi ed i conduttori nudi delle linee elettriche con tensione superiore a 1 kV dovrà essere almeno pari a (3+0,015U) m dove U è la tensione di esercizio della linea espressa in kV; la distanza deve permanere anche considerando la catenaria della linea inclinata di 30° sulla verticale.  
 I sostegni, le fondazioni e l'eventuale dispersore di terra devono distare almeno 1 metro dalle condutture del gas metano esercite a pressione inferiore a 25 bar.

Durante la fase esecutiva delle lavorazioni controllare le quote relative ai sottoservizi esistenti per un corretto raccordo con gli stessi

Ogni manufatto, opera d'arte o materiale, dovrà essere concordato prima dell'esecuzione dei lavori con il pertinente ente gestore del servizio

Tutti i materiali da costruzione prodotti al fine di essere incorporati od assemblati in modo permanente nelle opere di ingegneria civile previste in questo progetto devono essere conformi a quanto previsto dal D.P.R. 21 aprile 1993 "Regolamento di attuazione della direttiva 89.106.CEE relativa ai prodotti da costruzione"

**RETE ILLUMINAZIONE PUBBLICA**  
 SOSTEGNO APPARECCHIO DI ILLUMINAZIONE, ESECUZIONE IN DOPPIO ISOLAMENTO, PALO CONICO DIRITTO CON SBRACCIO, IN ACCIAIO ZINCATO  
 (disegno non in scala)



**RETE ILLUMINAZIONE PUBBLICA**  
 Apparecchio per illuminazione stradale tipo Kaos 1 della ditta AEC



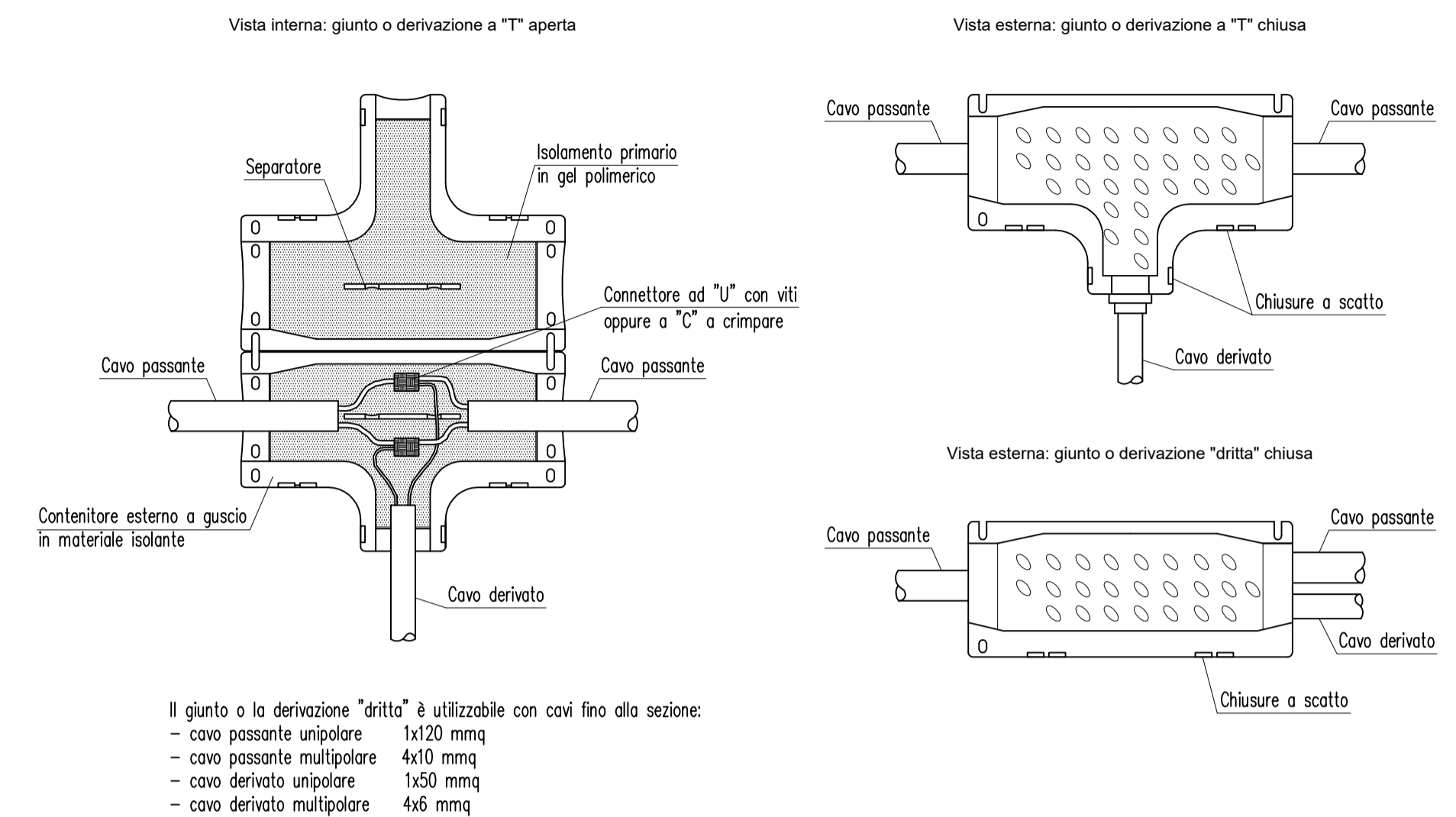
**RETE ILLUMINAZIONE PUBBLICA**  
 Tipologia esemplificativa di palo conico dritto con sbraccio



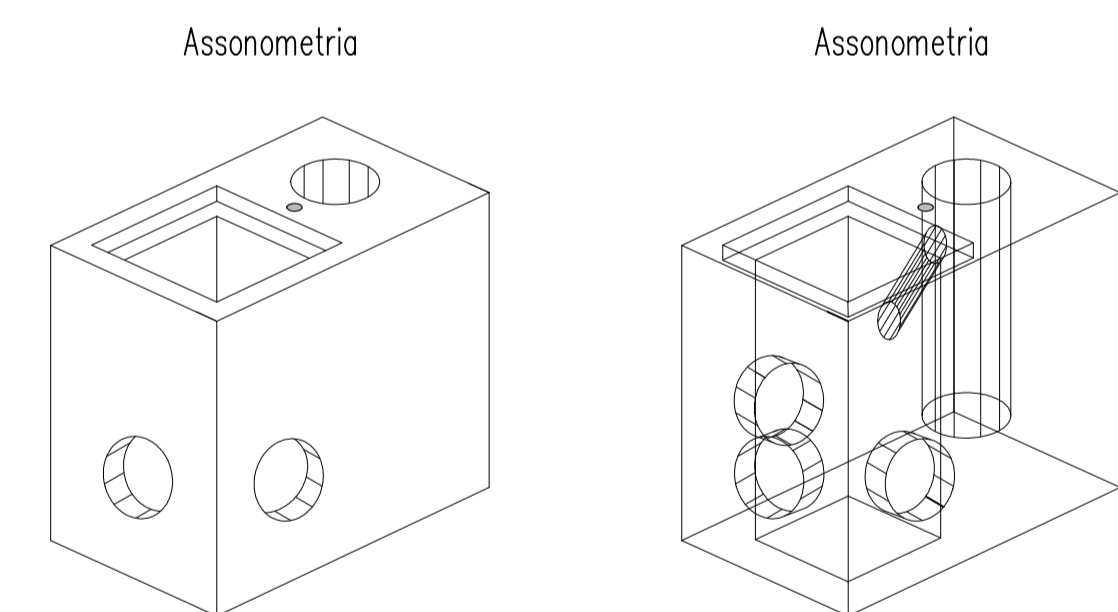
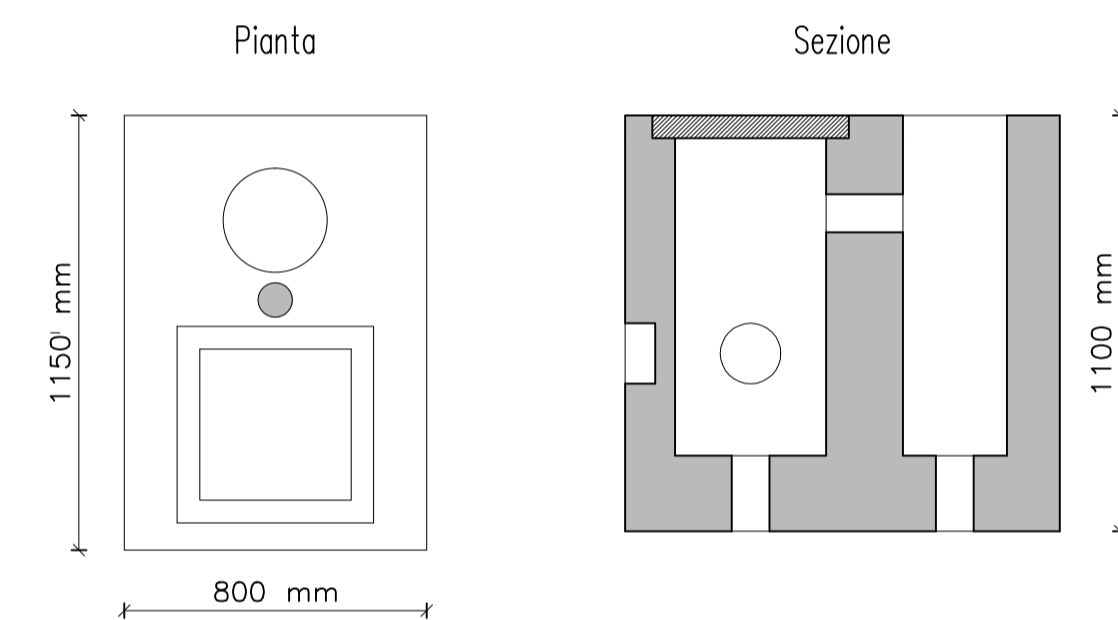
**ARMATURA STRADALE TIPO KAOS 1 DELLA DITTA AEC**  
 Armatura stradale per illuminazione esterna avente telaio inferiore in pressofusione di alluminio e copertura in tecnopolimero, ottica di tipo stradale, munito di lampada SAP con potenza 150 W, IP66, classe di isolamento II, tipo AEC Illuminazione mod. Kaos 1.  
 Telaio inferiore colore antracite. L'apparecchiatura deve essere munita di sistema supplementare per alimentatore con commutatore digitale automatico per riduzione di potenza. Gli apparecchi di illuminazione dovranno essere equipaggiati con alimentatore magnetico o elettronico in grado di regolare l'emissione luminosa.  
 (Per le specifiche complete fare riferimento alla voce 03-06 del Computo Metrico Estimativo)

**PALO CONICO DI LAMIERA DRITTO H=8,00 m CON SBRACCIO APPLICATO L=1,50 m**  
 Palo per illuminazione pubblica conico ricavato da lamiera, piegata e saldata longitudinale con altezza 8.00 m e sbraccio da 1.50 m, in acciaio S235JR, zincato e verniciato a polvere (colore antracite), spessore mm 4.  
 (Per le specifiche complete fare riferimento alla voce 03-07 del Computo Metrico Estimativo)

**RETE ILLUMINAZIONE PUBBLICA**  
 GIUNZIONE IN LINEA E/O IN DERIVAZIONE PER POSA INTERRATA SOMMERGIBILE CON ISOLAMENTO PRIMARIO IN GEL POLIMERICO ESECUZIONE IN DOPPIO ISOLAMENTO  
 (disegno non in scala)



**RETE ILLUMINAZIONE PUBBLICA**  
 SCHEMA PLINTO DI FONDAZIONE PER PALI DI SOSTEGNO  
 (misure indicative, disegno non in scala)



**RETE ILLUMINAZIONE PUBBLICA**  
 SCHEMA POSA INTERRATA CAVIDOTTI  
 Scala 1:10

