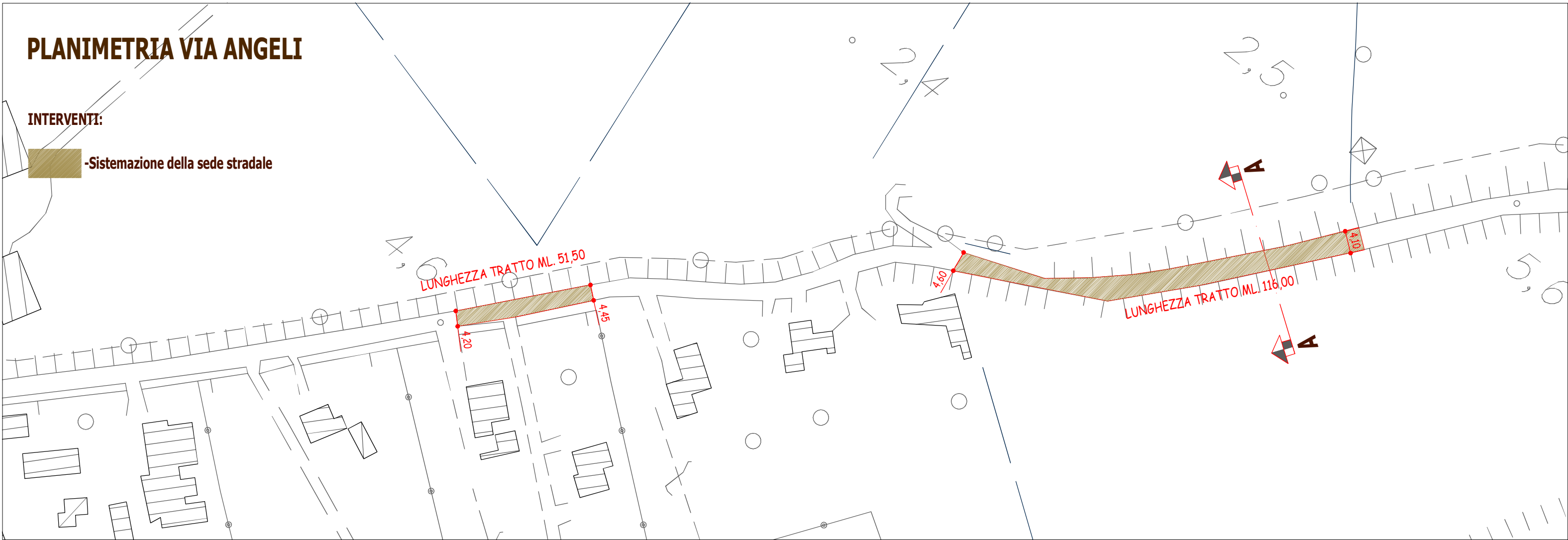


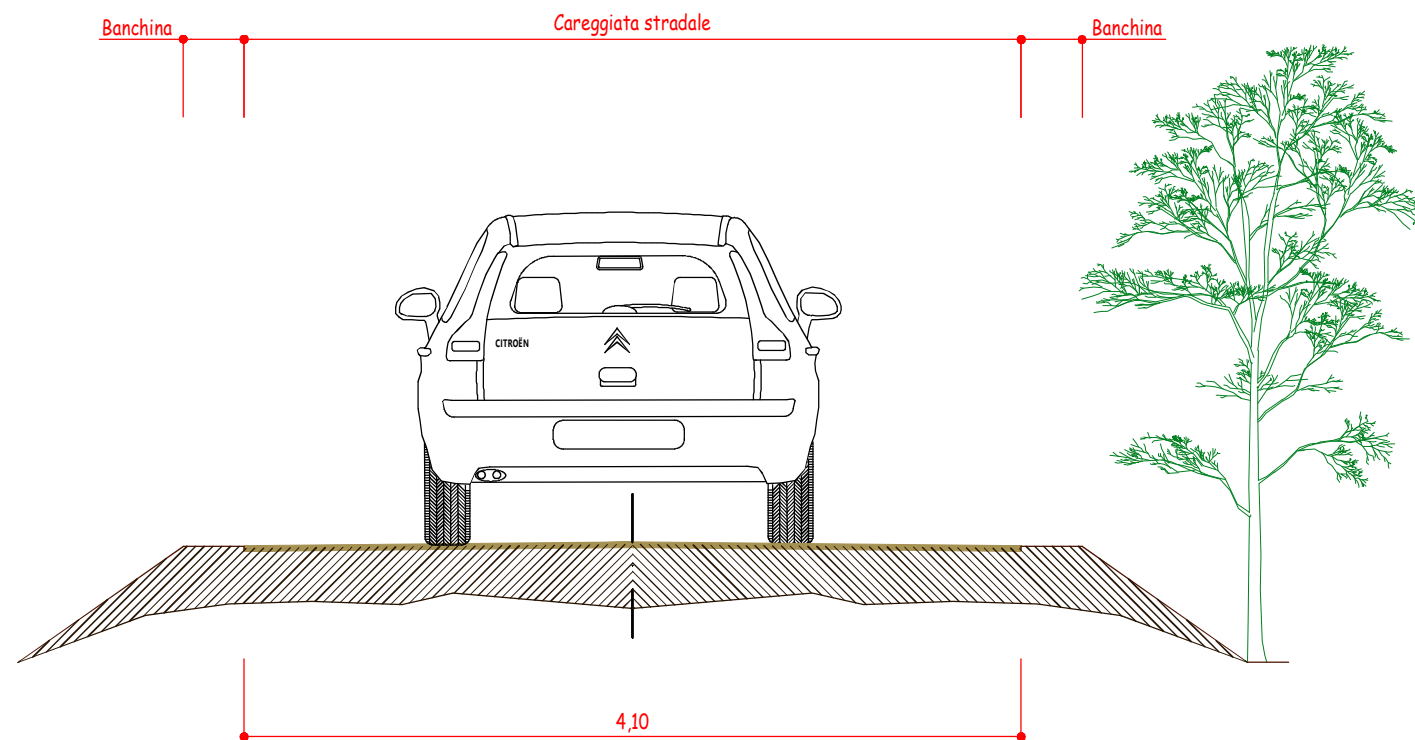
# PLANIMETRIA VIA ANGELI

## INTERVENTI:

 -Sistemazione della sede stradale



## SEZIONE A-A - Strada comunale Via Angeli



### STRADA

- Art. 60 - Fresatura cm. 3
- Art. 73 - Conglomerato per ricariche
- Art. 69.b - Tappeto di usura 0/12-0/15
- Art. 138.b - Rialzo chiusini e caditoie
- Art. 140.b - Segnaletica orizzontale (striscie)

**TIPOLOGIA DELLE LAVORAZIONI**