

ALLEGATO E

STRALCIO DI REGOLAMENTO INTERCOMUNALE DI POLIZIA RURALE GESTIONE E USO PRODOTTI FITOSANITARI

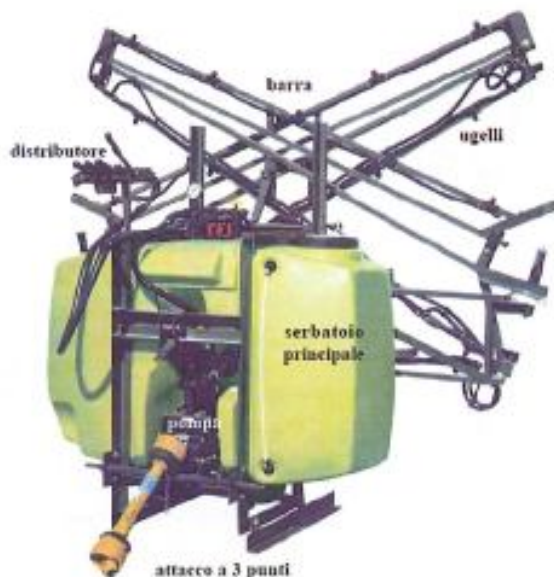
GLOSSARIO Macchine Irroratrici

Atomizzatore (o irroratrice ad aeroconvezione): irroratrice per colture arboree, di solito a polverizzazione meccanica, con trasporto delle gocce sulla vegetazione mediante corrente d'aria.



Atomizzatore

Barra (o irroratrice a barra): irroratrice per colture erbacee, quasi sempre a polverizzazione meccanica, anche con trasporto delle gocce assistito da una lama (detta anche manica) d'aria.



Irroratrice a barra

Cannone: irroratrice aeroassistita a lunga gittata (tipicamente 40-60 metri), comunemente impiegata per l'irrorazione di colture arboree ad alto fusto (es: pioppeti), caratterizzata dal ventilatore di tipo radiale e da una testata a forma di cannone orientabile, munita in genere di una corona di ugelli idraulici collocati attorno alla bocca di uscita dell'aria; viene impiegata con una certa frequenza nei trattamenti su vigneti declivi nei casi di intransitabilità nella coltura con

mezzi azionati da trattore. Trattandosi di una macchina avente un potenziale di deriva molto elevato deve essere impiegata con la massima attenzione.



Atomizzatore a cannone

Codici identificativi degli ugelli: sigle alfanumeriche che descrivono le caratteristiche dell'ugello; secondo le norme internazionali ISO il loro significato è associato al colore: ad esempio, il codice 11002 (colore giallo) significa angolo di spruzzo 110°, portata di 0.8 l/min a 3 bar. Nei vecchi ugelli a cono con piastrina e convogliatore le dimensioni sono espresse indicando il diametro di tali elementi; ad esempio 1,8/1,2 (foro piastrina 1,8 mm, foro convogliatore 1,2 mm) oppure 1,5/- (foro piastrina 1,5 mm, convogliatore cieco).

Convogliatori d'aria: dispositivi che consentono di indirizzare l'aria prodotta dal ventilatore degli atomizzatori in modo da investire la vegetazione riducendo la dispersione fuori bersaglio. Spesso sono conformati in modo da adattarsi alle forme di allevamento a spalliera ("torri antideriva") oppure costituiti da diffusori multipli alimentati da tubi flessibili posizionabili nello spazio in grado di realizzare anche testate multifila



Torre antideriva



Diffusori multipli

Dose: quantità di prodotto fitosanitario (o di sostanza attiva) distribuita per unità di superficie (di solito espressa in g/ha, talora impropriamente in g/hl). Da non confondere con il volume.

Irroratrice: macchina che distribuisce prodotti fitosanitari in forma liquida sotto forma di goccioline.

Irroratrice a getto proiettato: macchina nella quale trasporto delle gocce sul bersaglio è affidato solo all'energia cinetica e alla forza di gravità.

Irroratrice a getto portato: macchina nella quale il trasporto sul bersaglio è assistito da una corrente d'aria prodotta da un ventilatore.

Irroratrice (a polverizzazione) centrifuga: vedi polverizzazione

Irroratrice (a polverizzazione) pneumatica: vedi polverizzazione

Nebulizzatore: sinonimo di irroratrice a polverizzazione pneumatica

Irroratrice a recupero o tunnel: irroratrice dotata di pannelli per il recupero del liquido non trattenuto dalla vegetazione; è in grado di abbattere quasi completamente la deriva e di recuperare mediamente circa il 40% della miscela antiparassitaria distribuita



Irroratrice a tunnel

Polverizzazione: processo di formazione delle gocce per frantumazione di un velo continuo di liquido. La polverizzazione può essere:

- *meccanica:* avviene per l'azione di una pompa che genera una pressione idraulica responsabile della frantumazione del liquido attraverso una piccola apertura negli ugelli; la polverizzazione del getto avviene come diretta conseguenza della pressione e della velocità d'uscita e si differenzia in base alla conformazione del foro d'uscita dell'ugello, riconducibili per lo più al cono e al ventaglio;
- *pneumatica:* si genera grazie a una corrente d'aria ad alta velocità che serve sia a produrre le gocce; si parla anche di irroratrici "a due fluidi", in quanto la formazione delle gocce avviene all'incontro tra una corrente di liquido e una d'aria;
- *centrifuga:* le gocce si formano per effetto della forza centrifuga in un polverizzatore apposito detto impropriamente "ugello rotativo"; questo ha conosciuto una certa diffusione in passato mentre oggi, a causa soprattutto del costo e della delicatezza costruttiva è pressoché scomparso;
- *mista:* tipologia che comprende i processi in cui alla formazione delle gocce concorrono sia la pressione idraulica sia la velocità dell'aria.

Le dimensioni medie delle gocce prodotte definiscono la qualità dello spruzzo: si parla di polverizzazione (o di spruzzo) molto fine, fine, media, grossa, molto grossa.

Portata di un ugello: quantità di liquido che passa attraverso l'ugello a una determinata pressione, espressa in litri al minuto (l/min); si può ricavare dalle tabelle fornite dai costruttori di ugelli alle diverse pressioni; in sede di taratura è opportuno verificarla direttamente raccogliendo il getto erogato in un bicchiere graduato, cronometrando il tempo e conoscendo la pressione.

Portata di un ventilatore: quantità di aria prodotta dal ventilatore espressa in metri cubi/ora (m^3/h) o metri cubi/secondo (m^3/s); la conoscenza di questo dato permette una migliore taratura dell'irroratrice nei vigneti e nei frutteti.

Pressione: parametro di lavoro delle irroratrici a polverizzazione meccanica, indicativo dell'intensità della spinta impressa alle gocce: più alta è la pressione, più fini sono le gocce prodotte; a parità di dimensioni dell'ugello, per raddoppiare la portata occorre aumentare di quattro volte la pressione.

Prodotti fitosanitari (o *agrofarmaci*, impropriamente noti anche come "*pesticidi*"): prodotti chimici impiegati per la difesa delle colture da malattie e parassiti o per combattere le erbe infestanti; a seconda di come agiscono abbiamo prodotti di contatto, che agiscono all'esterno dei tessuti, oppure prodotti che vengono assorbiti e agiscono all'interno della pianta. Questi ultimi a loro volta si distinguono in base alla mobilità in citotropici, translaminari e sistemici.

Taratura: regolazione dell'irroratrice in modo da distribuire uniformemente sulla coltura il volume desiderato.

Ugello: componente dell'irroratrice che svolge l'azione di polverizzare la miscela del fitofarmaco distribuita, immettendo nell'aria il liquido sotto forma di piccolissime gocce. È costituito in generale da: un corpo filettato, una ghiera di bloccaggio, una testina con foro calibrato, un filtro e produce getti di diversa forma (cono, ventaglio, specchio, ecc...). Sia pure in maniera impropria sono definiti ugelli anche i polverizzatori tipici delle irroratrici pneumatiche.

Ugello an'ideriva: particolare tipo di ugello costruito in modo da produrre un numero ridotto di gocce molto piccole, in genere tramite una pre-camera o mediante un sistema di aspirazione d'aria nel corpo dell'ugello stesso (ugelli AI, Air Inclusion).

Ugello pneumatico: nome improprio che definisce il polverizzatore delle irroratrici pneumatiche. È composto da un condotto conformato a tubo di Venturi (cioè con una strozzatura) in cui passa una corrente d'aria molto veloce che polverizza il liquido che vi arriva a bassa pressione.



Ventilatore: componente delle irroratrici a getto portato che produce una corrente d'aria per trasportare le gocce sulla vegetazione e migliorare la penetrazione delle gocce nelle foglie. Negli atomizzatori è di tipo assiale, ossia aspira ed espelle l'aria lungo l'asse di rotazione, produce un grande volume d'aria con una velocità di uscita piuttosto bassa, mentre nelle irroratrici pneumatiche è di tipo centrifugo (detto anche radiale), e genera un getto d'aria con minore volume ma con velocità molto più alta.

Volume di irrorazione: quantità di miscela acqua + prodotto fitosanitario distribuita sulla coltura, espressa in litri per ettaro (l/ha); può essere alto (oltre 500 l/ha per le colture erbacee, oltre 1.000 l/ha per le arboree); medio (150-300 l/ha e 300-1000 l/ha rispettivamente per le colture erbacee e arboree) e basso (meno di 150 l/ha per le colture erbacee e meno di 300 l/ha per le arboree). Da non confondere con la dose.