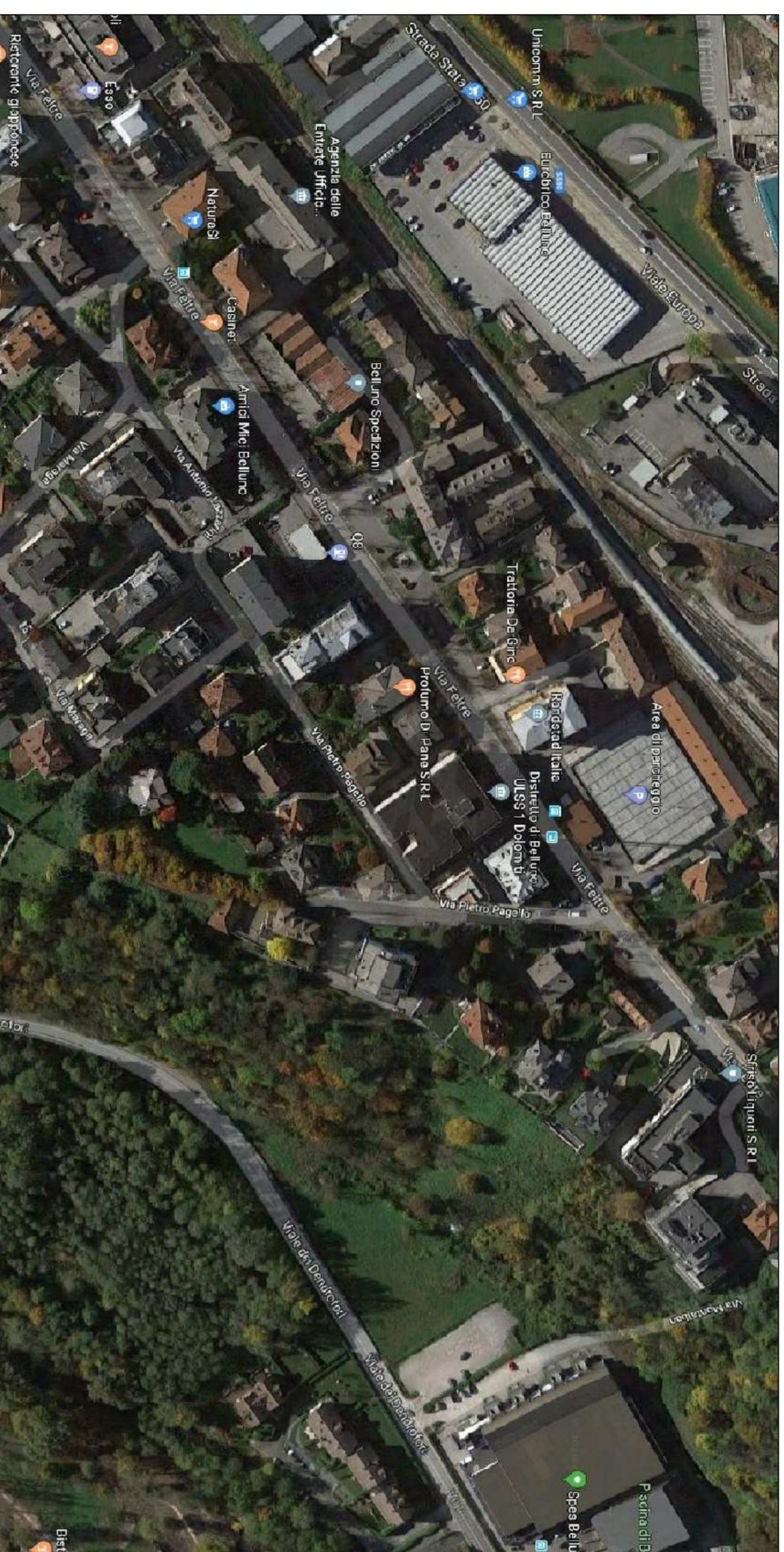


INQUADRAMENTO ZONA



PARTICOLARE BOCCA DI LUPO ESISTENTE

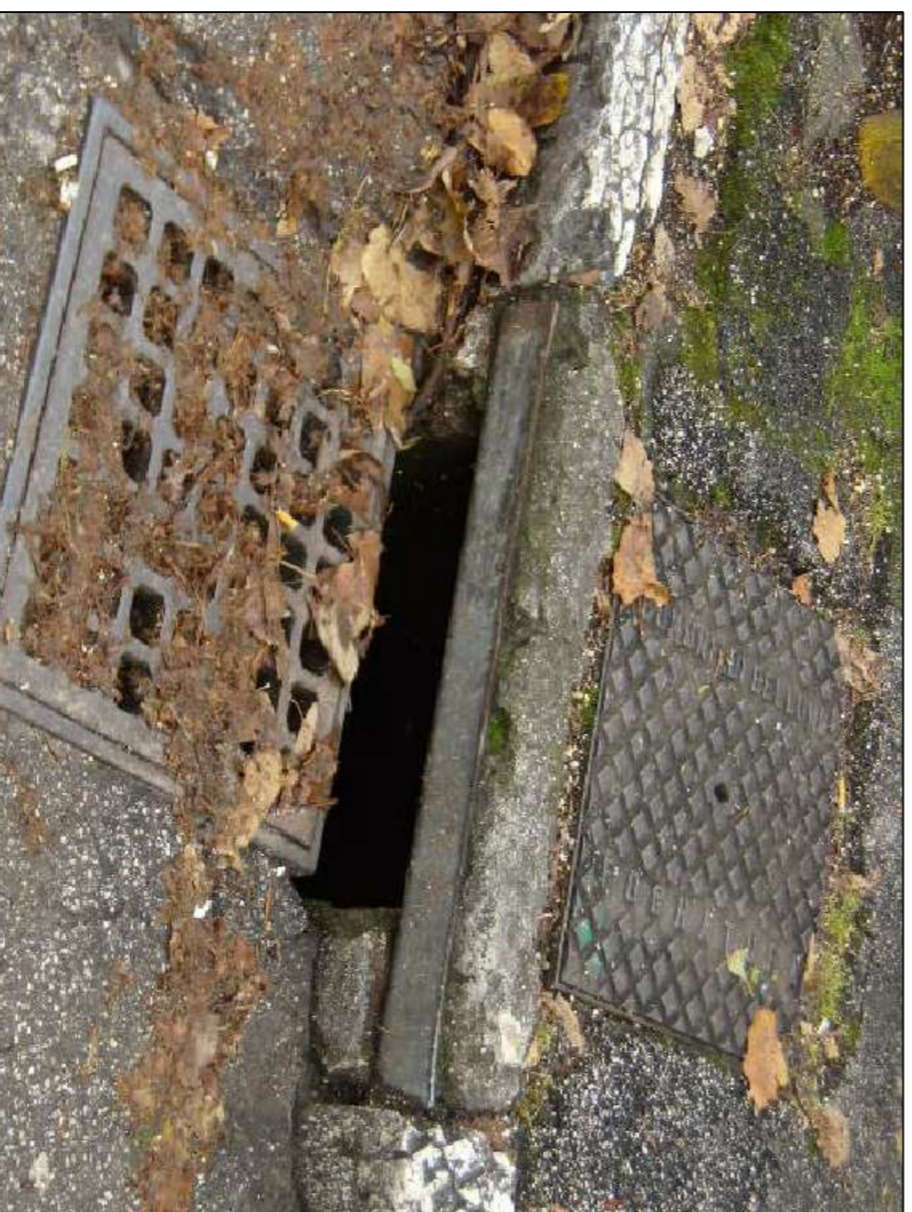


FOTO D'INSIEME



PARTICOLARE BASE ALBERO

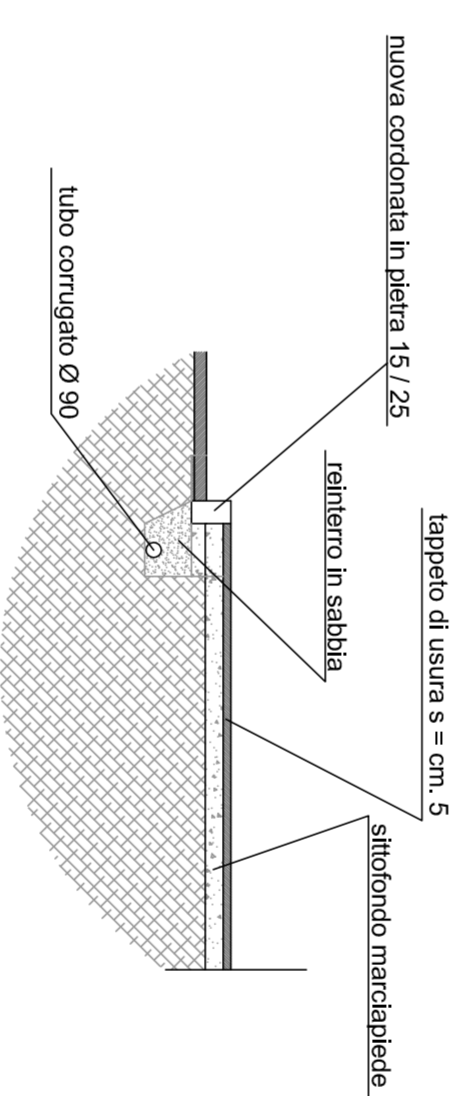


PARTICOLARE RIBASSO MARCIAPIEDE

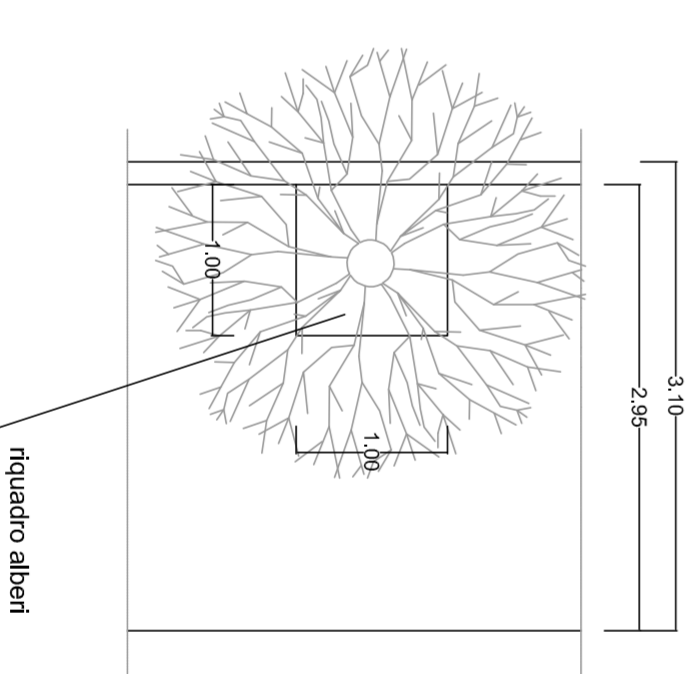


PLANIMETRIA SCALA 1:1000

SEZIONE A - A' - MARCIAPIEDI SCALA 1:50



PARTICOLARE RIQUADRI SCALA 1:50



COMUNE DI BELLUNO  
PROVINCIA DI BELLUNO

**PROGETTO DEFINITIVO ED ESECUTIVO**

**INTERVENTI DI MANUTENZIONE  
STRAORDINARIA MARCIAPIEDI**

IL R.U.P. IL TECNICO  
Ing. Stefano Geddo

**ELABORATO N. 2.4**  
elaborato grafico con rilievo fotografico VIA FELTRE

novembre 2018

Ing. Stefano Geddo  
Via Sacro Cuore 11/d - 45100 Rovigo  
Tel. 0425423129 - Fax 0425424577  
Mail stefanogeddo@libero.it - PFC geddo.stefano@inpec.eu