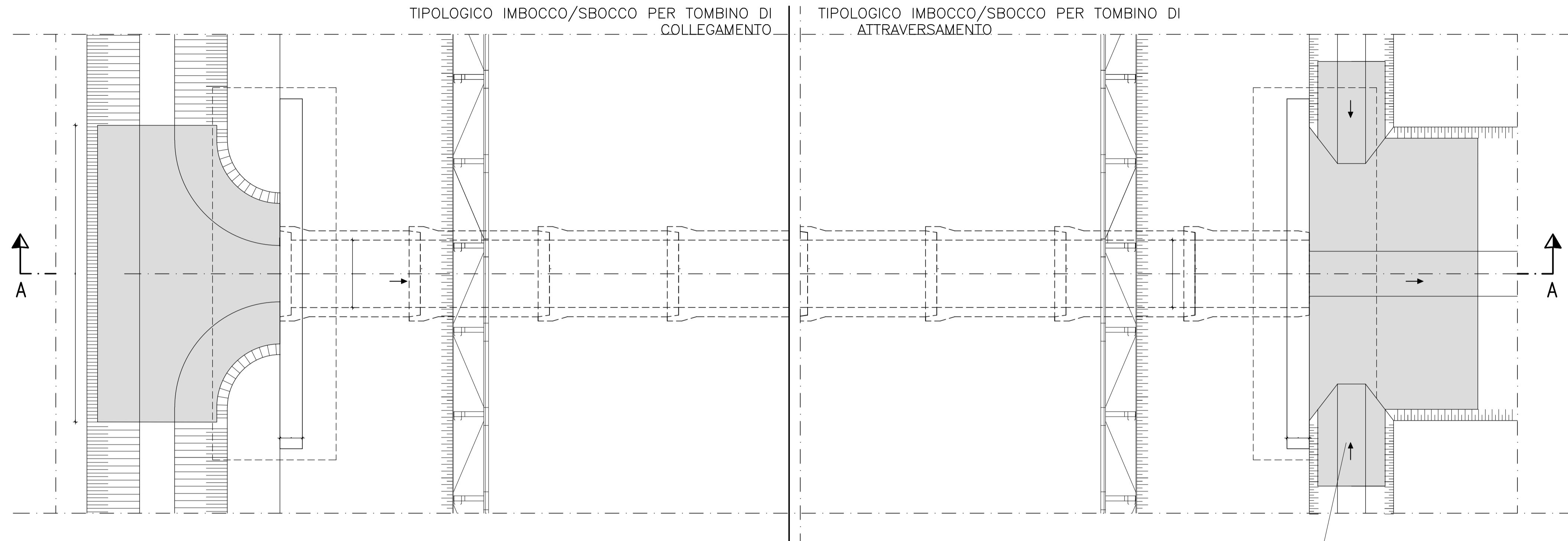
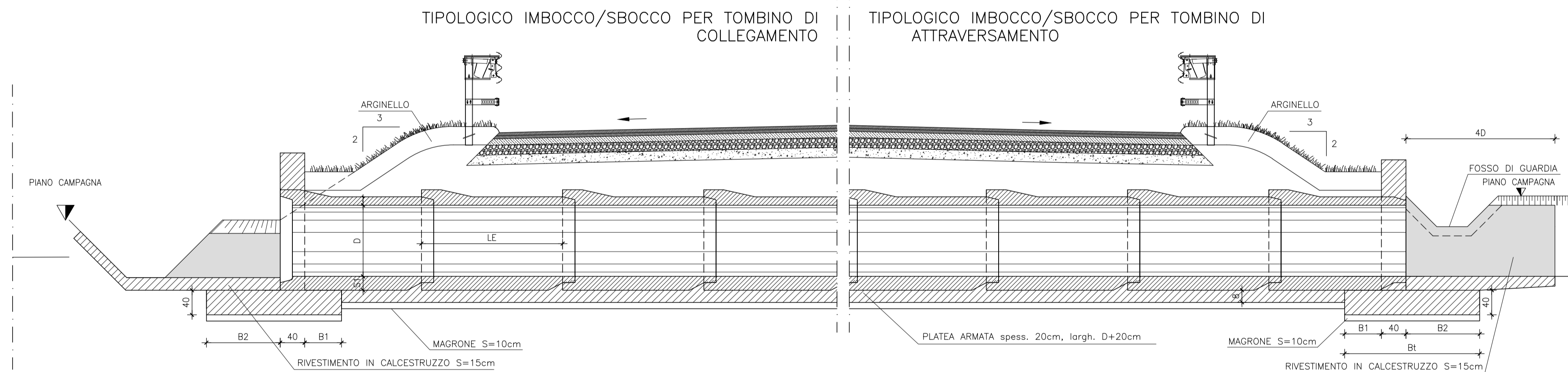


TOMBINO TIPO A SEZIONE CIRCOLARE

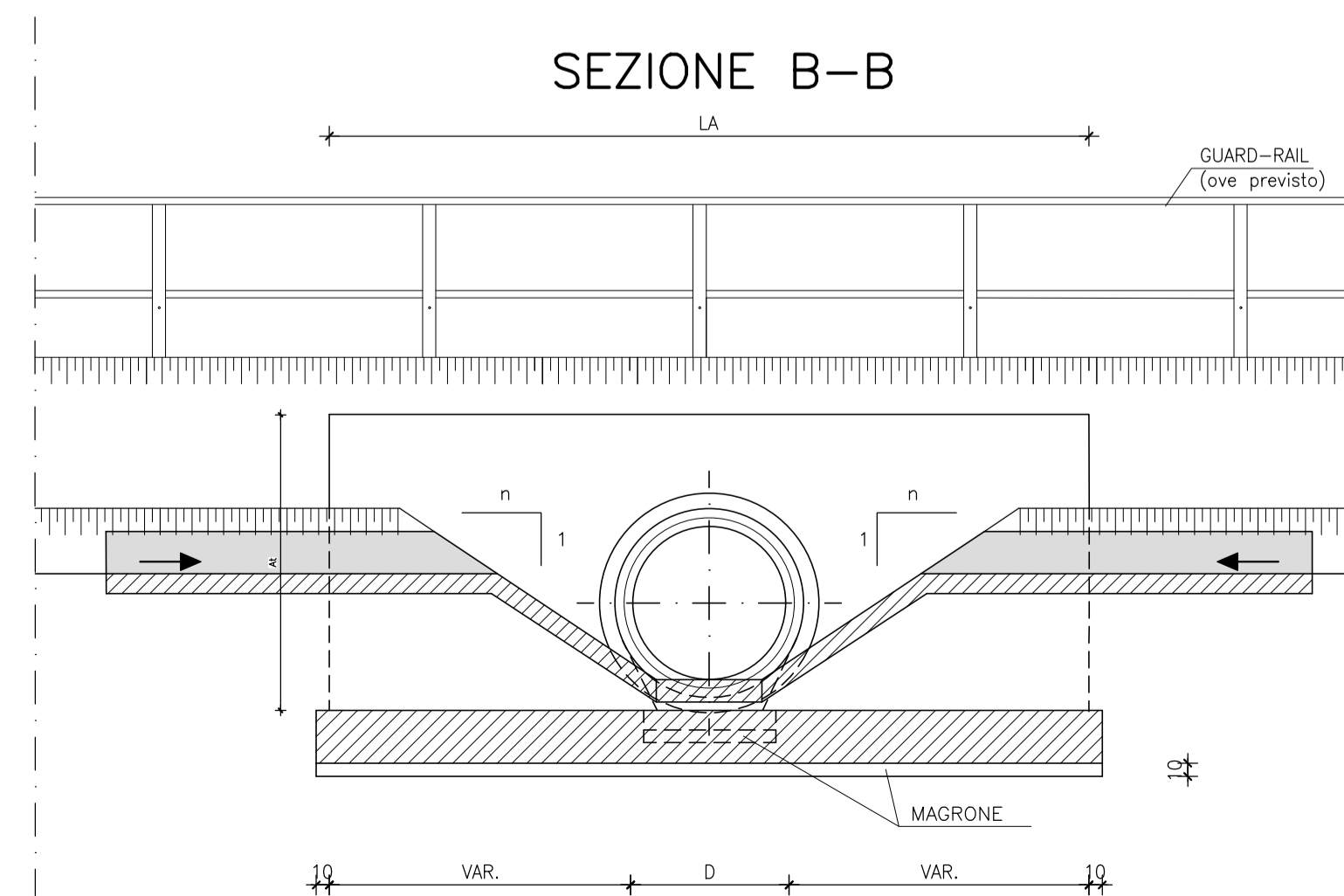
PIANTA



SEZIONE A-A



SEZIONE B-B



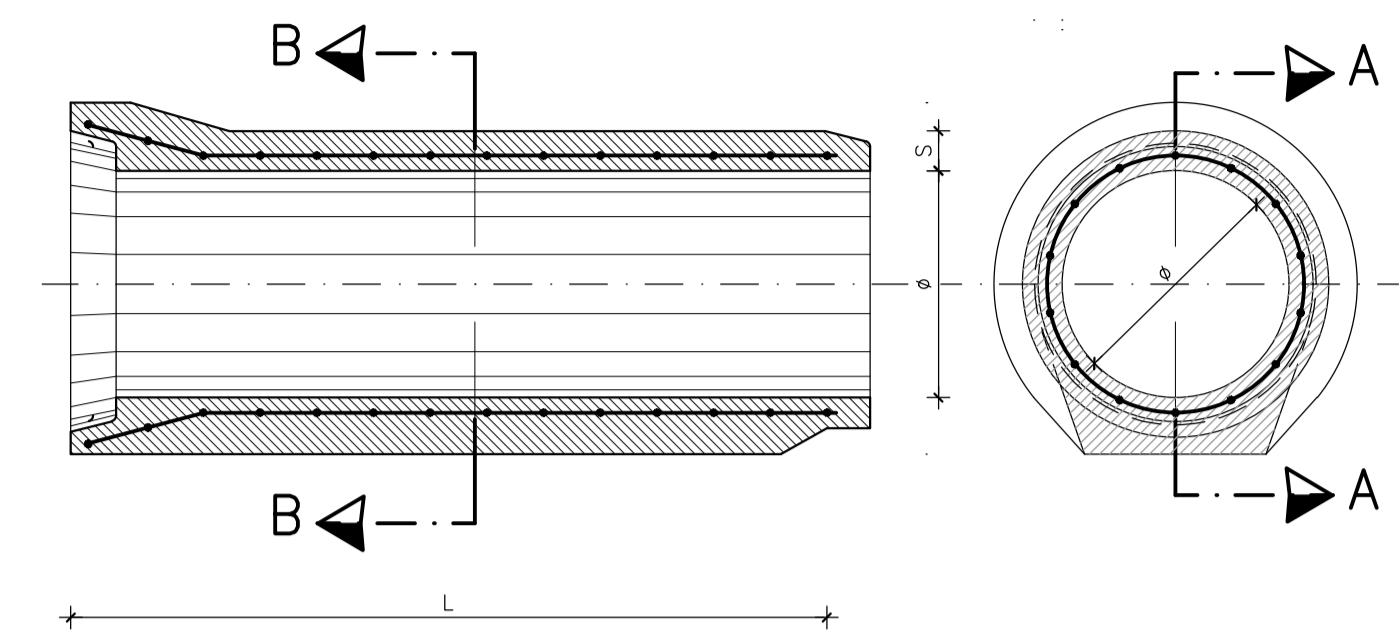
CARATTERISTICHE TECNICHE NORMA UNI EN 1916						RICOPRIMENTO MINIMO (Carichi di 1ª Categoria)	CARATTERISTICHE GEOMETRICHE MURI ANDATORI				
DIAMETRO D (cm)	LUNGHEZZA ELEMENTO LE (cm)	SPESSORE S (mm)	SPESSORE S1 (mm)	PESO (kg)	CLASSE DI RESISTENZA MINIMA (kN/m²)		Rmin (cm)	B1 (cm)	B2 (cm)	Bt (cm)	At (cm)
30	200	60	135	450	275	50	40	60	140	130	290
40		65	137	600	255		40	70	150	140	320
50		67	146	850	220	60	50	80	170	150	350
60		82	153	1200	190	70	50	90	180	160	380
70		87	166	1400	155	90	60	100	200	170	410
80		95	193	1700	150		60	110	210	180	440
100		110	208	2600	150	80	130	250	200	500	
120		135	219	3600		100	80	150	270	220	560
140		140	275	4500		134	90	170	300	240	620

NOTA:
1. Gli spessori ed i pesi sono indicativi.
2. Per ricoprimenti inferiori a Rmin, rifianco e ricoprimento delle condotte in calcestruzzo conformemente a quanto riportato nell'elaborato specifico "Opere d'arte ricorrenti: Tubazioni e sezioni tipo di pozzo".

TUBO IN CALCESTRUZZO ARMATO A BASE PIANA
CONFORME ALLA NORMA UNI EN 1916

SEZIONE A-A

SEZIONE B-B



TUBO DN	CARATTERISTICHE GEOMETRICHE (Valori indicativi)				RICOPRIMENTO MINIMO (Carichi di 1ª categoria)	CLASSE DI RESISTENZA MINIMA SECONDO UNI EN 1916
	DIAMETRO Ø	LUNGH. L	SPESSORE S	PESO		
	cm	cm	mm	kg	cm	kN/m²
30	30	200	60	570	50	275
40	40	200	65	805	60	255
50	50	200	67	985		220
60	60	200	82	1370	70	190
70	70	200	87	1730	90	155
80	80	230	95	2180		150
100	100	230	110	3150	100	150
120	120	230	135	4200		150
140	140	200	140	5600	120	134
160	160	200	165	7500	150	130

06.03.00.00

REGIONE DEL VENETO

AREA TUTELA E SVILUPPO DEL TERRITORIO - DIREZIONE INFRASTRUTTURE TRASPORTI E LOGISTICA

UO INFRASTRUTTURE STRADE E CONCESSIONI

RESPONSABILE DEL PROCEDIMENTO
Ing. Marco d'Elia

SISTEMA FERROVIARIO METROPOLITANO REGIONALE
S. F. M. R.
(Atto del 06/12/2016)

LINEA MESTRE-CASTELFRANCO
ELIMINAZIONE DEL P.L. AL Km 10+212
SALZANO - Via Borgo Valentini

PROGETTO DI FATTIBILITA' TECNICA ED ECONOMICA

INTERVENTO 6.14		N° ELABORATO	
IDRAULICA		06.03.00.00	
Manufatti idraulici - Particolari costruttivi Tombini e tubazioni		SCALA VARIE NOME FILE 0419P02-06030000-IPAA001_E00	
Revisione	Emissione	Data	E. Casotto
COMMESSA	DOCUMENTO	REV.	TAVOLA
0419P02	I PA 001	E00	1 di 1
Il Direttore Tecnico Ing. Stefano Susani	Il Responsabile dell'integrazione fra le prestazioni specialistiche Ing. Silvano Flora	Il Progettista Ing. Roberto Zanon	

Via Squerio, 12 - 35043 Monselice (PD)

Questo documento, elaborato da Net Engineering, non può essere riprodotto o comunicato a terzi senza preventivo consenso scritto (legge 22-4-41, n. 633 - art. 2575 e segg. C.C.).

