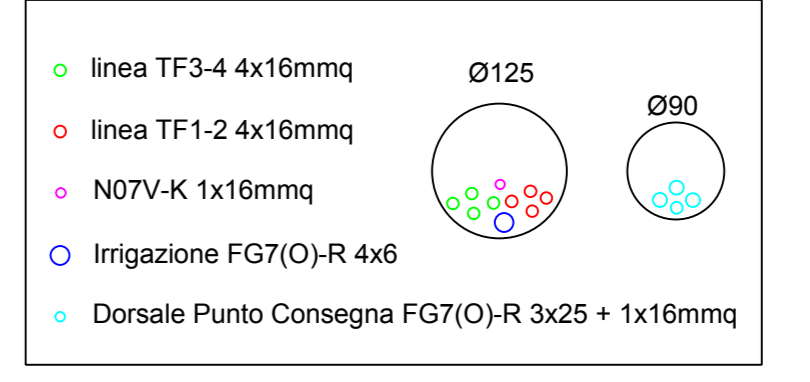
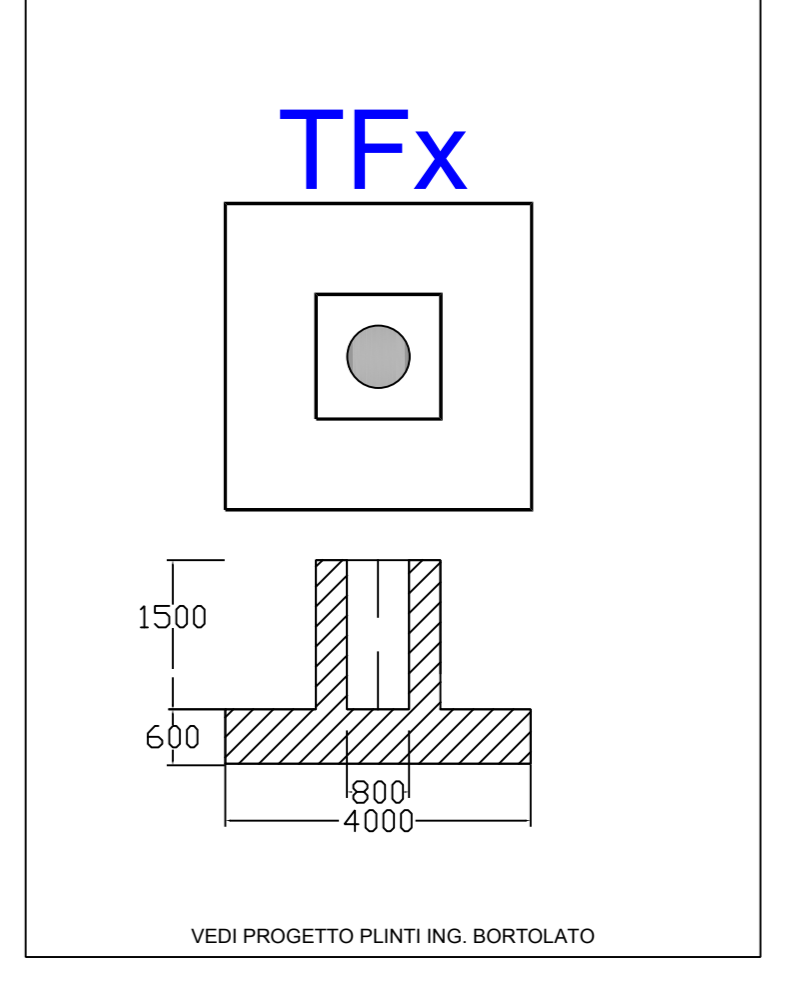




DETTAGLIO TUBAZIONI - CAVI



DETTAGLIO PLINTO



Legenda segnaletica

	Pozzetto interrato in CLS 50x50mm NUOVA POSA
	Pozzetto interrato in CLS 50x50mm ESISTENTE
	Armadio stradale 520x540x260mm
	Tubazione interrata in PVC corrugato NUOVA POSA
	Tubazione interrata in PVC corrugato ESISTENTE
	Tubazione omessa all'utilizzo in seguito a modifiche
	Plinto in CLS - vedi dettaglio a lato
	Pozzetto principale impianto irrigazione
	Armadio di comando impianto irrigazione
	Dispensore intenzionale di terra ad infissione
	Contattore Energia Elettrica

Regione Veneto Provincia di Venezia
COMUNE DI SALZANO
LAVORI DI COMPLETAMENTO
IMPIANTI SPORTIVI DI ROBEGANO
Progetto definitivo - esecutivo impianto illuminazione
campo da calcio Robegano di Salzano (VE)
 COMPARATIVA ESISTENTE - NUOVO SCALA 1:250 Foglio n° 04
 04/05/2018 DATA 23 Maggio 2018
 DISEGNATO: E.P. APPROVATO: E.P.
 Progetto: Debellin - Esposito
 La scala del presente disegno è in 1:250 e il suo contenuto, senza alcuna modificazione nella scala, non può essere usato separatamente e senza il permesso scritto dell'Autore.