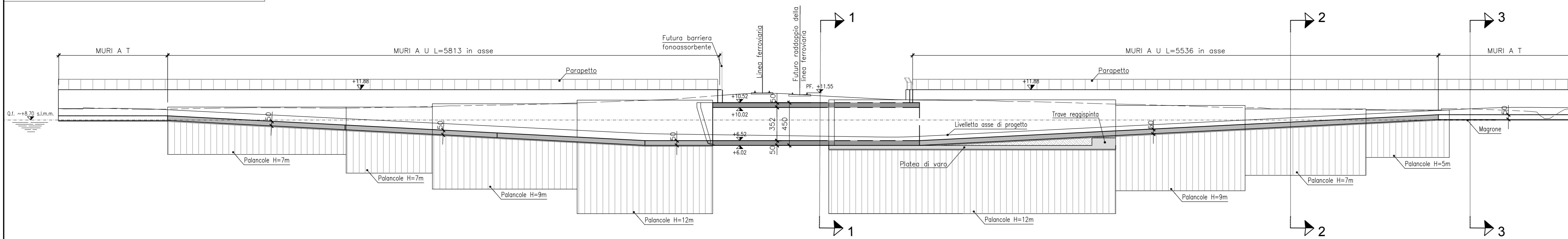


PROFILO LONGITUDINALE SCALA 1:250



PIANTA SCALA 1:200

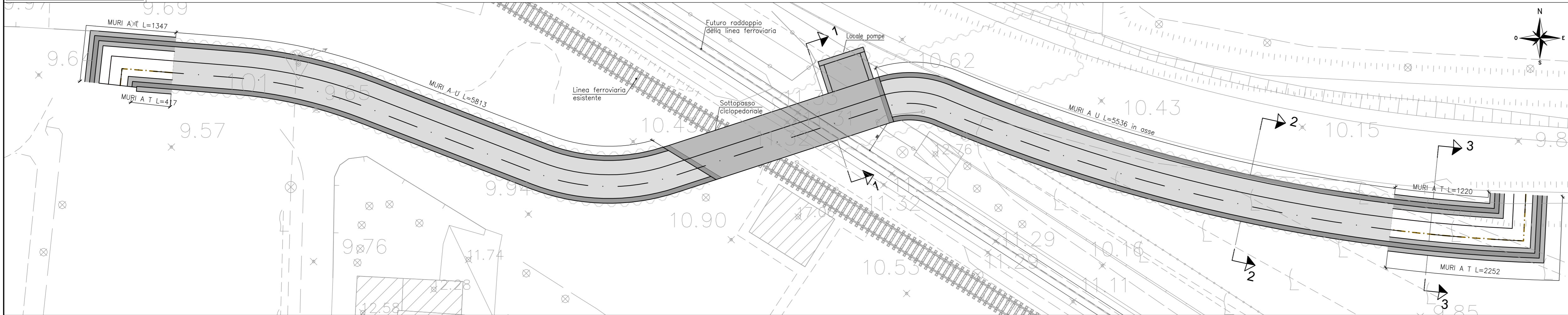


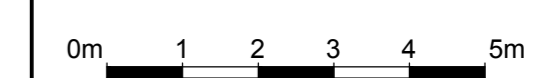
TABELLA MATERIALI - CALCESTRUZZO

STRUTTURA	CLASSE DI RESISTENZA	CLASSE DI ESPOSIZIONE	MAX RAPPORTO ACQUA/CEMENTO	CONTENUTO MIN DI CEMENTO [kg/m³]	CONTENUTO MIN DI ARIA [%]	SLUMP
MAGRONE	C12/15	X0	-	-	-	-
SOLETTA DI FONDAZIONE, MURI E CORDOLI	C35/45	XC4-XD3-XF4	0.45	360	4	S4/S5
MONOLITE E IMPALCATO	C35/45	XC4-XD3-XF4	0.45	360	4	S4

ACCIAIO PER ARMATURA ORDINARIA : B450C      ACCIAIO PALANCOLE: S275

NOTA: PER LE SOLETTE DI FONDAZIONE E LE ELEVAZIONI DEI MURI AD U e T TRA DIAFRAMMI SI PRESCRIVE ADDITIVO RHEOBUILD 1000 O EQUIVALENTE

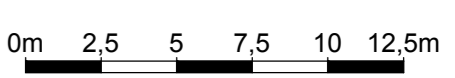
SCALA GRAFICA 1:100



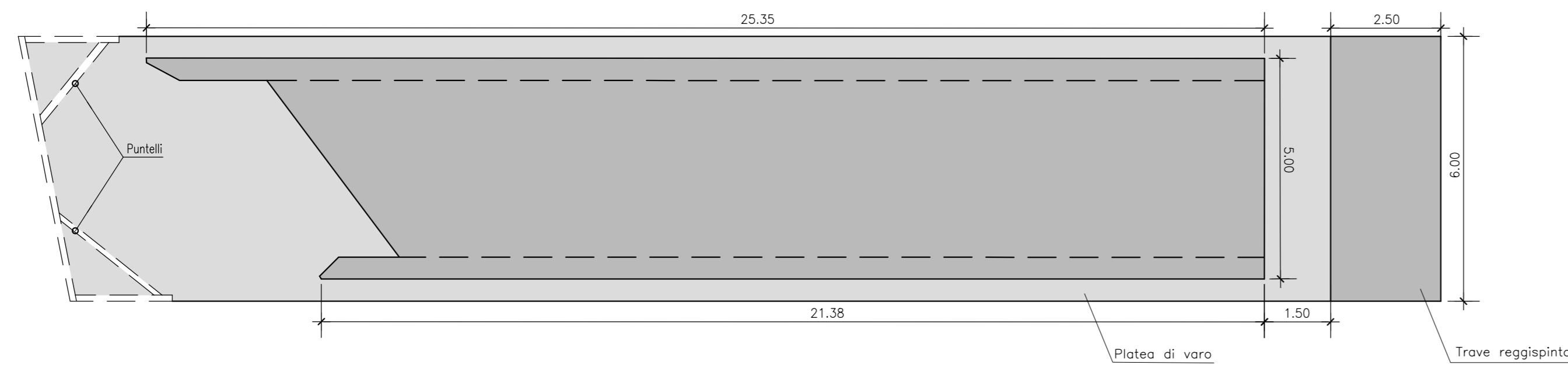
SCALA GRAFICA 1:200



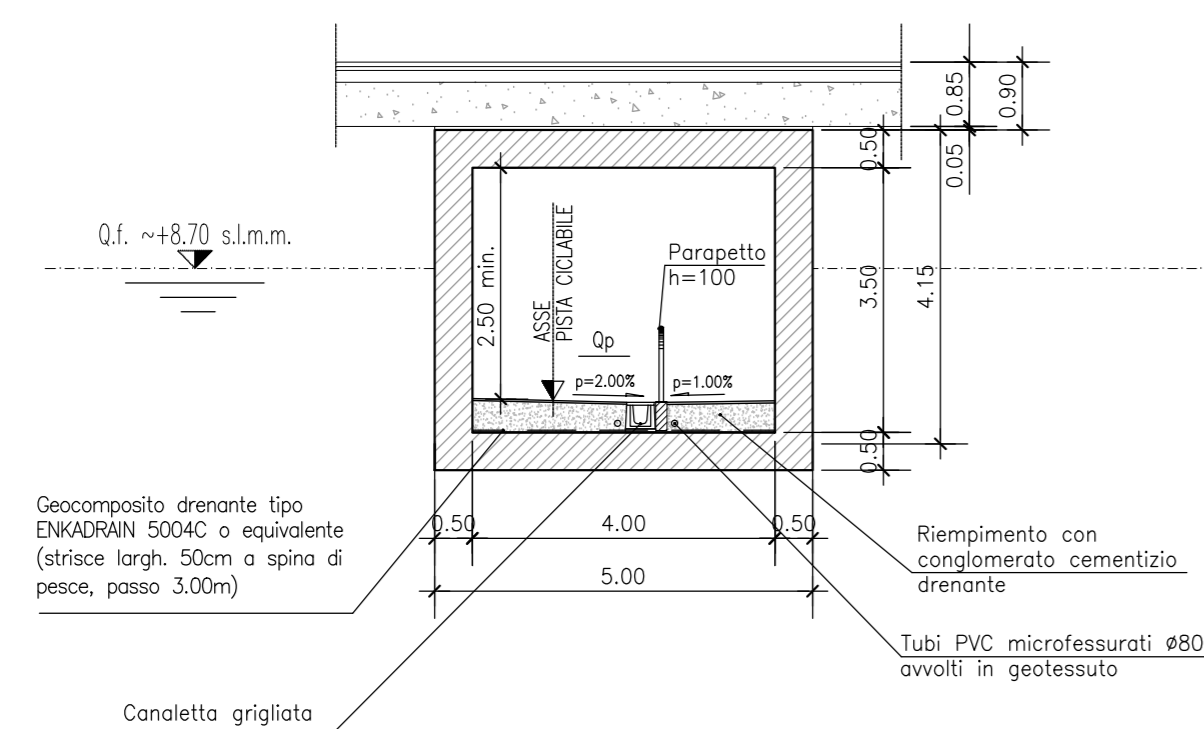
SCALA GRAFICA 1:250



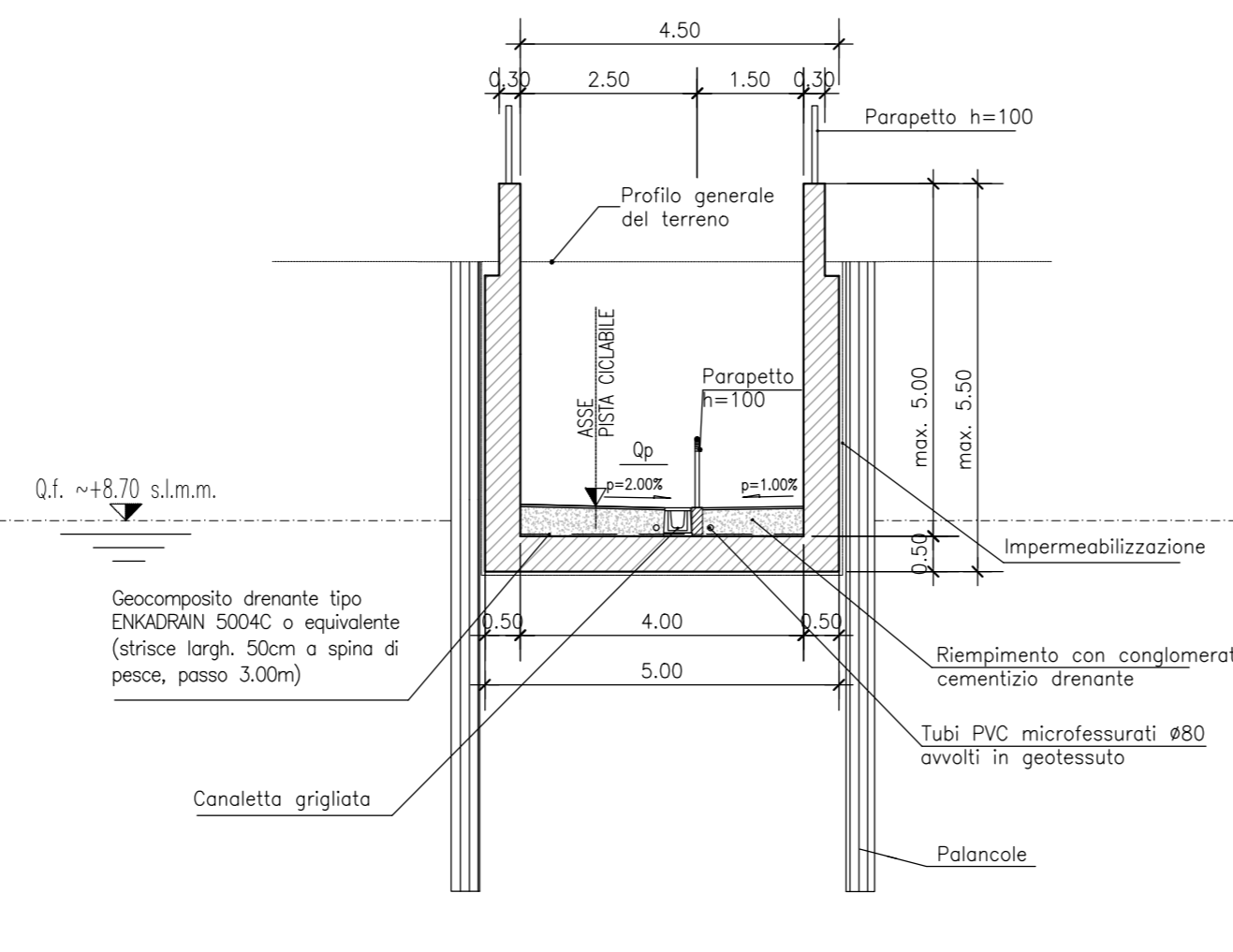
MONOLITE IN FASE DI SPINTA SCALA 1:100



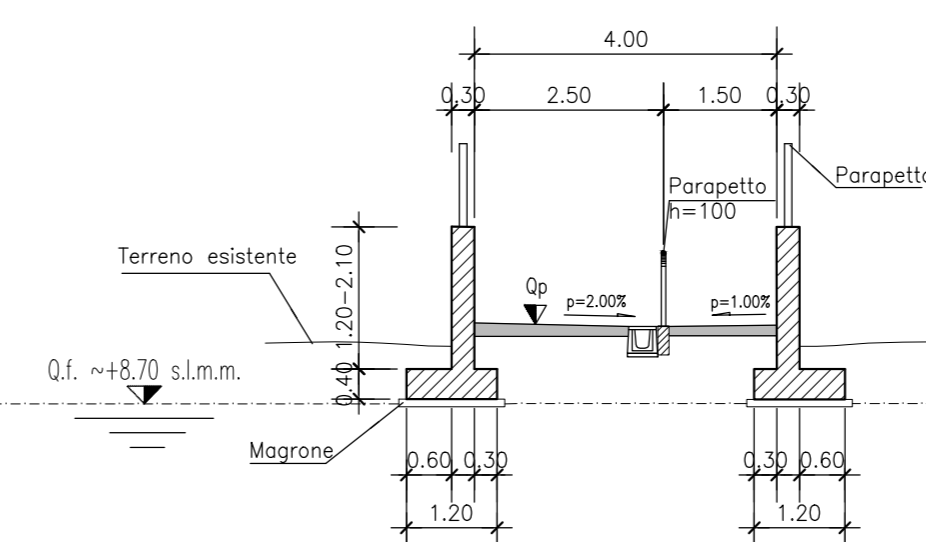
SEZIONE 1-1 SCALA 1:100



SEZIONE 2-2 SCALA 1:100



SEZIONE 3-3 SCALA 1:100



REGIONE DEL VENETO

AREA TUTELA E SVILUPPO DEL TERRITORIO - DIREZIONE INFRASTRUTTURE TRASPORTI E LOGISTICA  
UO INFRASTRUTTURE STRADE E CONCESSIONI

RESPONSABILE DEL PROCEDIMENTO  
Ing. Marco d'Elia

SISTEMA FERROVIARIO METROPOLITANO REGIONALE  
**S. F. M. R.**  
(Atto del 06/12/2016)

LINEA MESTRE-CASTELFRANCO  
ELIMINAZIONE DEL P.L. AL Km 10+212  
SALZANO - Via Borgo Valentini

PROGETTO DI FATTIBILITA' TECNICA ED ECONOMICA

INTERVENTO 6.14

STRUTTURE

Sottopasso ciclopedonale - Pianta, sezioni

N° ELABORATO

05.03.00.00

SCALA

VARIE

NOME FILE

0419P02-05030000-RPE002\_E00

E00	Emmissione	31/07/2017	S. Bonaduce	C. Giomo	S. Flora
Revisione	Descrizione	Data	Redatto	Verificato	Approvato
COMMISSIONE	DOCUMENTO	REV.	TAVOLA		
0419P02	R PE 002	E00	1	di 1	

Il Direttore Tecnico  
Ing. Stefano Susani

Il Responsabile dell'integrazione fra le prestazioni specialistiche  
Ing. Silvano Flora

Il Progettista  
Ing. Roberto Zanon

